

功率因數電力轉換器

DCPF

■特點:

- 應用符合DIN-IEC 688
- 輔助雙電源AC/DC 85~265V共用
- 常態電壓AC 110V,有效範圍AC 55~150V
- 常態電壓AC 220V,有效範圍AC 160~300V
- 高隔離能力AC 2KV/Min,輸入/輸出/電源/外殼之間
- ABS外殼,適合軌道固定及壁掛式,安裝容易



■選用型號規格: DCPF — 代碼1 — 代碼2 — 代碼3 — 代碼4 — 代碼5 — 代碼6

碼1	系統接線	碼2	輸入電壓	碼3	輸入電流	碼4	輸入頻率	碼5	VAR輸出(DC)	碼6	工作電源
A	1φ2W	A	AC 110V(50~150V)	A	0~1A	A	50Hz	A	0~10mA	A	AC 110/220V(雙電源)
B	3φ3W	B	AC 220V(150~300V)	B	0~5A	B	60Hz	B	0~20mA	B	AC 220V
C	3φ4W	O	Option	O	Option	O	Option	C	4~20mA	C	DC 22~72V
O	Option							D	0~5V	F	AC/DC 85~265V
								E	1~5V	N	自激式電源
								F	0~10V	O	Option
								O	Option		

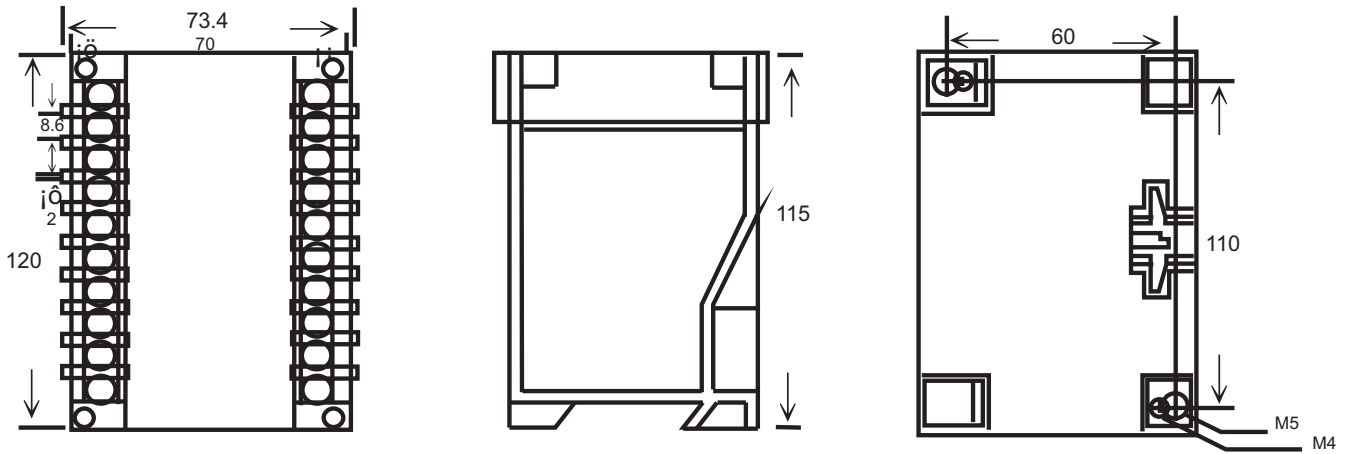
3φ4W的電壓以Line-Neutral.

- 備註:若客戶在中國大陸使用物料,輔助電源建議選“B”AC 220V並注意產品所標

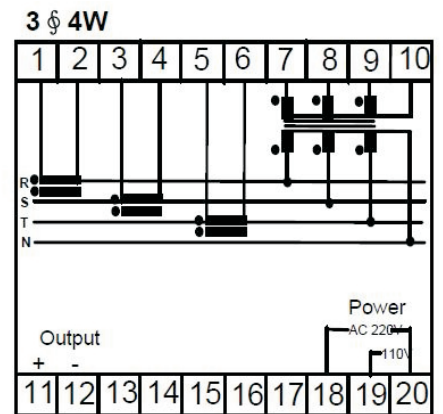
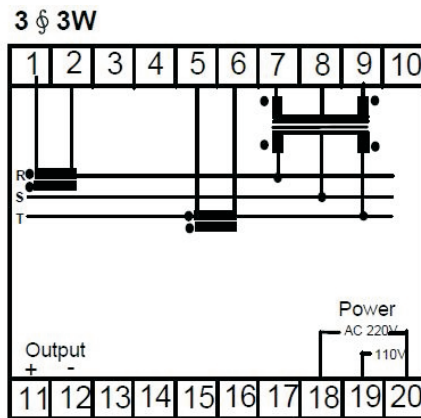
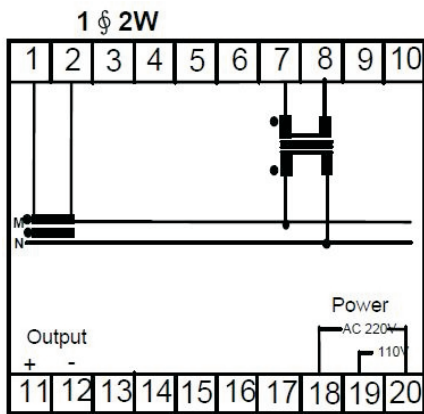
■規格特性:

- ◆精確度: ±0.5% RO at 23°C ±25°C
- ◆輸入範圍: 常態電流5A,不飽和範圍AC0~7.5A;常態電流1A,不飽和範圍AC0~1.5A. 常態電壓110V,不飽和範圍55~150V;常態電壓220V,不飽和範圍160~300V.
- ◆輸入負擔: 電壓0.1VA/元件,電流0.3VA/元件,在60Hz時.
- ◆輸入頻率: 50Hz±5Hz,60Hz±5Hz.
- ◆輸入過載: 額定AC5A時,過電流15A連續,50A10秒/小時;400A 0.5秒/小時. 額定AC110V時,過電壓500V連續,1200V10秒/小時;自激式150V AC Maximum.
- ◆輸出能力: 電流輸出: >500Ω在輸出20mA時,電壓輸出: DC10mA Maximum.
- ◆輸出保護: 輸出開路或短路無損害,可抗Surge,EMI,RFI.
- ◆隔離能力: AC 2KV / Min.輸入/輸出/電源/外殼之間
- ◆衝擊波: 5KV 1.2x50uS,ANSI C37.90a/1983.DIN,IEC255-4,IEC 688-1992 2.5KV-0.25mS/1MHz IEC 801-3(Ring WAVE)
- ◆共模互斥比: ≥120db,50/60Hz
- ◆長期穩定性: 年漂移度≤0.2%
- ◆調整範圍: SPAN及ZERO ±10%
- ◆反應速度: ≤400mS
- ◆漣波: 0~99% & 0.5% P-P or Option
- ◆磁場影響: DIN-ICE688≤0.005%對10A一匝10"為中心
- ◆溫度係數: ≤100ppm/°C From 0~60°C; ≤50ppm/23°C ±3
- ◆使用環境溫濕度: -10°C~65°C 20~95% RH (非結露)
- ◆存放環境溫濕度: -40°C~75°C 20~90% RH (非結露)
- ◆電源變動率: 電源可承受AC或DC±20%,50/60Hz
- ◆自激式電源: 輸出0~XmA形態.5~150%有效範圍;有效範圍85~150V,使用能量來自V1電壓.
- ◆電源影響: ≤0.01%V
- ◆外殼材質: 不助燃性之ABS射出成型-符合UL94 CLASS V-O..

■外觀尺寸圖：



■配線圖：



工作電源為DC POWER時，19+;20-