

- 精確度: ±0.1%滿刻度(直流/電位計/電阻/PT-100/荷重元)  
±0.2%滿刻度(交流)
- 可量測交直流電壓/交直流電流/電位計/電阻/傳送器/PT-100/荷重元.等信號
- 輸入/輸出/電源/外殼絕緣耐壓2000V/每分鐘
- 穩定性高,防燃材質機殼(PC),安全性高

規格特性

- |             |  |             |   |
|-------------|--|-------------|---|
| ◆ 精確度:      | ±0.1%滿刻度(直流/電位計/電阻/PT-100/荷重元)<br>±0.2%滿刻度(交流) | ◆ 使用環境溫.濕度: | 0~60°C; 20~90% RH (非結露)                         |
| ◆ 零值調整範圍:   | ±±5%滿刻度  | ◆ 存放環境溫.濕度: | -10~70°C; 20~90% RH (非結露)                       |
| ◆ 最大值調整範圍:  | ±±10%滿刻度                                       | ◆ 工作電源:     | AC 110V; AC 220V                                |
| ◆ 類比輸出反應速度: | <250ms (0~90%)                                 | ◆ 類比輸出解析度:  | 15 bit  |
| ◆ 類比輸出推動能力: | 電壓輸出: <20mA<br>電流輸出: <10V                      | ◆ 絕緣耐壓能力:   | 2KVac / 1min (輸入 / 電源)                          |
| ◆ 輸出漣波:     | ≤±0.1%滿刻度                                      | ◆ 絕緣阻抗:     | 小於100MΩ with 500 Vdc                            |
| ◆ 隔離特性:     | 輸入/輸出/電源/外殼                                    | ◆ 輸入阻抗:     | 電壓: >2V以上: 20KΩ/V<br>≤2V以下: 大於200MΩ             |
| ◆ 溫度係數:     | 100ppm/°C (0~60°C)                             | ◆ 安裝方式:     | 電流: ≥0.2A以上: 100mV (端點壓降)<br><0.2A以下: 1V (端點壓降) |
|             |  |             | Socket / Plug in                                |

選用型號規格

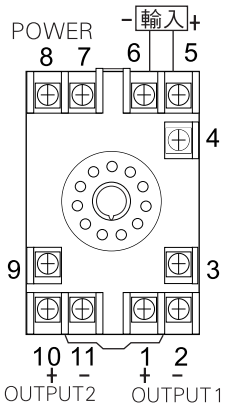
DCD - [代碼1] [代碼2] - [代碼3] - [代碼4] [代碼5]

碼1 輸入種類	碼2 電壓(V)	碼2 電流(A)	碼2 3線電位計	碼2 2線電阻計	碼2 溫度(Pt-100)	碼2 荷重元	碼3 工作電源	碼4 類比輸出	碼4 類比輸出
D 直流訊號	V1 0-50mV	A1 0-20uA	P1 500Ω-10KΩ	I1 0-10Ω	T1 -50-50°C	L1 1mV/V EX.5V	A AC/DC 100-240V C DC 24V	1 4-20mA	1 4-20mA
A 交流平均值	V2 0-5V	A2 0-200uA	P2 10KΩ-100KΩ	I2 0-100Ω	T2 0-50°C	L2 2mV/V EX.5V		2 0-20mA	2 0-20mA
M 交流有效值	V3 1-5V	A3 0-2mA	P3 100KΩ-1MΩ	I3 0-1KΩ	T3 0-100°C	L3 3mV/V EX.5V		3 0-5V	3 0-5V
P 3線電位計	V4 0-10V	A4 0-20mA	PO Option	I4 0-10KΩ	T4 0-200°C	L4 1mV/V EX.10V		4 0-10V	4 0-10V
I 2線電阻計	V5 0-36V	A5 0-200mA		I5 0-100KΩ	T5 0-400°C	L5 2mV/V EX.10V		O Option	O Option
T 溫度(Pt-100)	V6 0-300V	A6 4-20mA		IO Option	T6 0-600°C	L6 3mV/V EX.10V			
L 荷重元	V7 0-600V	AO Option			TO Option	LO Option			
2 2,3線傳送器	VO Option								
4 4線傳送器									

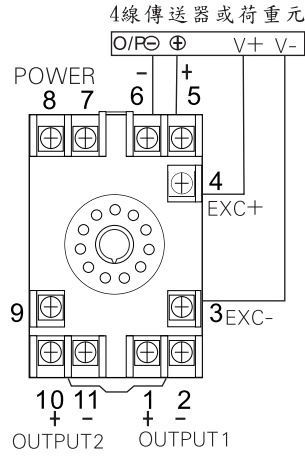
※註1: 2線傳送器規格內建24Vdc激發電源,適用於2線式(LOOP POWER)之壓力.溫度.溼度,直接接線使用  
 2: 3,4線傳送器規格提供24Vdc激發電源,適用於3,4線式之壓力.溫度.溼度,直接接線使用  
 3: 荷重元(Load Cell)之激發電源EX.5V可並聯2支,EX.10V則僅供單支使用

# 配線圖

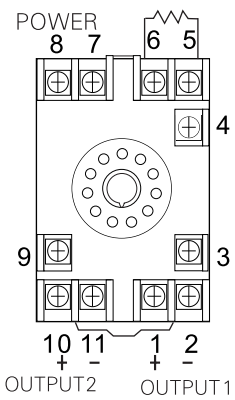
● 電壓(V),電流(A)(交流,直流):



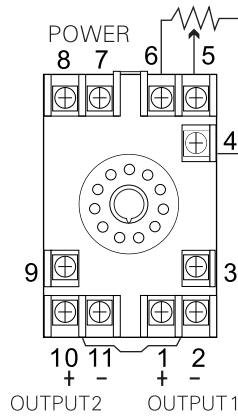
● 4線傳送器或荷重元(Load cell):



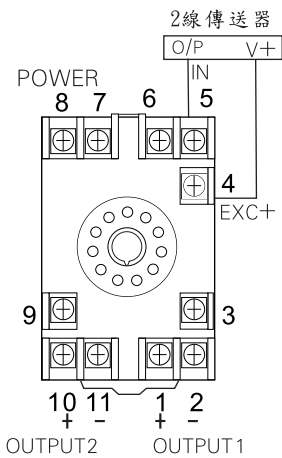
● 兩線電阻計(Resistor):



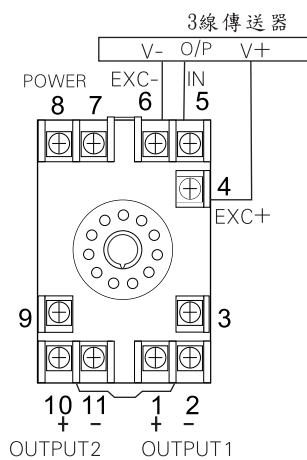
● 3線電位計(Potentionmeter):



● 2線傳送器:



● 3線傳送器:



● 溫度(RTD):

