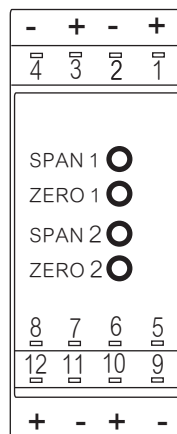


- 精確度: $\pm 0.1\%$ R.O (直流 / 電阻 / 電位計 / 溫度 / 荷重元)
- 體積小、薄型尺寸(22.5mm)不佔空間
- 穩定性高、防燃材質機殼(PA66), 安全性高

規格特性

- ◆ 精確度: $\pm 0.1\%$ R.O (直流/電阻/電位計/溫度/荷重元)
 $\pm 0.2\%$ RO (交流)
- ◆ 零值調整範圍: $\leq \pm 5\%$ R.O
- ◆ 最大值調整範圍: $\leq \pm 10\%$ R.O
- ◆ 類比輸出反應速度: $\leq 250\text{ms}$ (0~90%)
- ◆ 類比輸出推動能力: 電壓輸出: $\leq 20\text{mA}$
電流輸出: $\leq 10\text{V}$
- ◆ 隔離絕緣特性: 輸入/輸出/電源/外殼
- ◆ 絕緣耐壓能力: $2\text{KVac} / \text{min}$
- ◆ 絕緣阻抗: 大於 $100\text{M}\Omega$ with 500Vdc
- ◆ 輸入阻抗: 電壓: $> 2\text{V}$ 以上: $20\text{K}\Omega / \text{V}$
 $\leq 2\text{V}$ 以下: 大於 $200\text{M}\Omega$
電流: $\geq 0.2\text{A}$ 以上: 100mV (端點壓降)
 $< 0.2\text{A}$ 以下: 1V (端點壓降)
- ◆ 溫度係數: $100\text{ppm}/^\circ\text{C}$ (0~60°C)
- ◆ 使用環境溫.濕度: 0~60°C ; 20~90% RH (非結露)
- ◆ 存放環境溫.濕度: -10~70°C ; 20~90% RH (非結露)
- ◆ 工作電源: AC/DC 100~240V , AC/DC 22~60V
- ◆ 安裝方式: DIN Rail 35mm(EN50022)
- ◆ 重量: 約180g(本體+內盒包裝)

校調說明



調整步驟：

1. 輸入最低訊號
使用 ZERO1 / ZERO2
調整最低類比輸出訊號

2. 輸入最高訊號
使用 SPAN1 / SPAN2
調整最高類比輸出訊號

選用型號規格

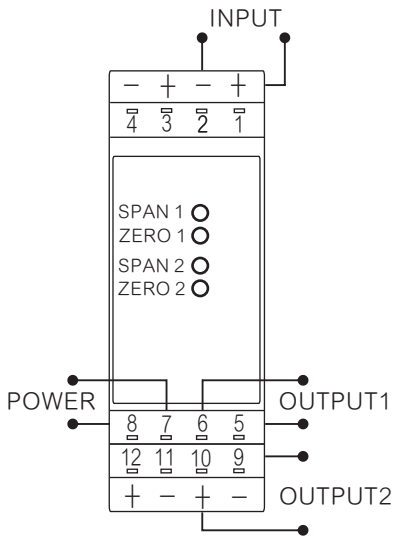
GTD - 代碼1 - 代碼2 - 代碼3 - 代碼4 - 代碼5

碼1 輸入種類	碼2 電壓(V)	碼2 電流(A)	碼2 3線電位計	碼2 2線電阻計	碼2 溫度(Pt-100)	碼2 荷重元	碼3 工作電源
D 直流訊號	V1 0-50mV	A2 0-200 μ A	P1 500 Ω ~10K Ω	I2 0-100 Ω	T1 -50-50°C	L1 1mV/V EX.5V	A AC/DC 100-240V
A 交流平均值	V2 0-5V	A3 0-2mA	P2 10K Ω ~100K Ω	I3 0-1K Ω	T2 0-50°C	L2 2mV/V EX.5V	C AC/DC 22-60V
M 交流有效值	V3 1-5V	A4 0-20mA	P3 100K Ω ~1M Ω	I4 0-10K Ω	T3 0-100°C	L3 3mV/V EX.5V	
P 3線電位計	V4 0-10V	A6 4-20mA	PO Option	I5 0-100K Ω	T4 0-200°C	L4 1mV/V EX.10V	
I 2線電阻計	V5 0-36V	AO Option		I0 Option	T5 0-400°C	L5 2mV/V EX.10V	
T 溫度(PT-100)	V6 0-300V				T6 0-600°C	L6 3mV/V EX.10V	
L 荷重元	V7 0-600V				T0 Option	LO Option	
2 2,3線傳送器	V0 Option						
4 4線傳送器							

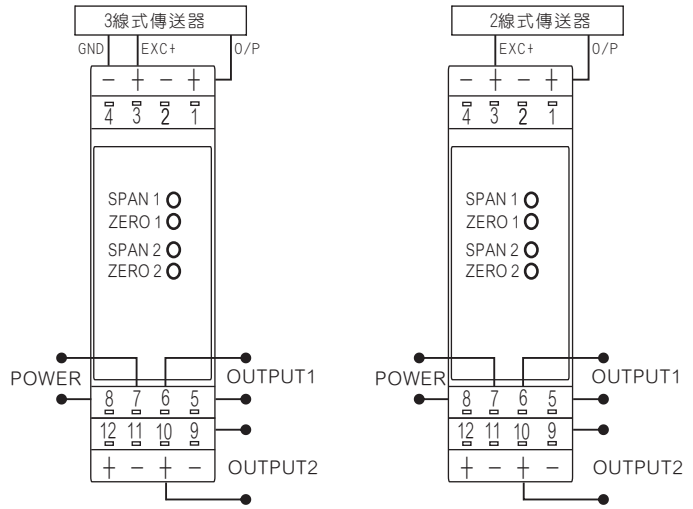
碼4 類比輸出1	碼5 類比輸出2
1 4-20mA	1 4-20mA
4 0-10V	4 0-10V
O Option	O Option

配線圖

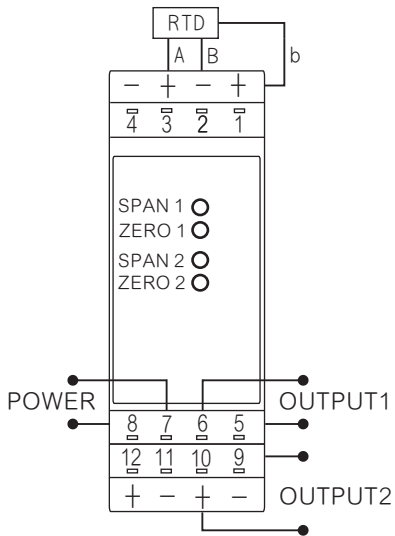
●電壓(V)、電流(A)



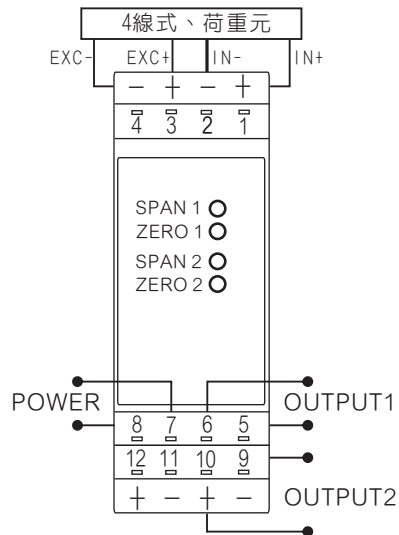
●2、3線式傳送器



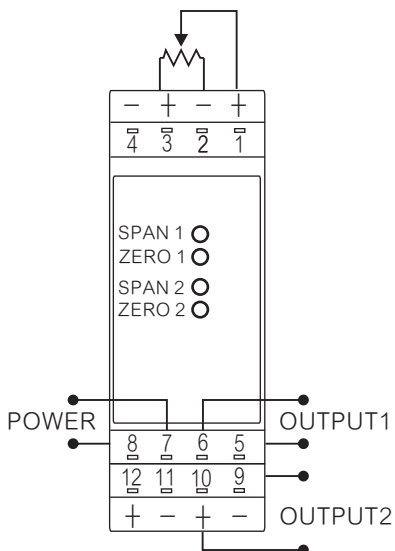
●溫度(PT-100)



●4線式傳送器、荷重元(Load cell)



●3線式電位計(potentiometer)



●兩線式電阻計(resistor)

