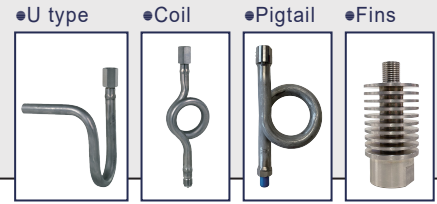


- 進口A級感溫元件, 精度高. 穩定度佳. 壽命長
- 輸出訊號: 4~20mA Adc 迴路電源. RS-485 Modbus RTU 或
- PT-100 等測溫元件訊號
- DIN 43650 接頭, 可搭配LED現場顯示及二段O.C. 控制
輸出訊號PT-100/ PT-1000/ K/ J/ E/ T/ R/ RS-485 等測溫元件
無供應工作電源(不可搭配LED顯示器)
- 工作電源: DC9~36V, 輸出訊號: 4~20mA Adc.
(可搭配LED顯示器)
- 測棒型式. 材質. 牙口可視現場需求自行規劃定制.
交期快速. 品質穩定



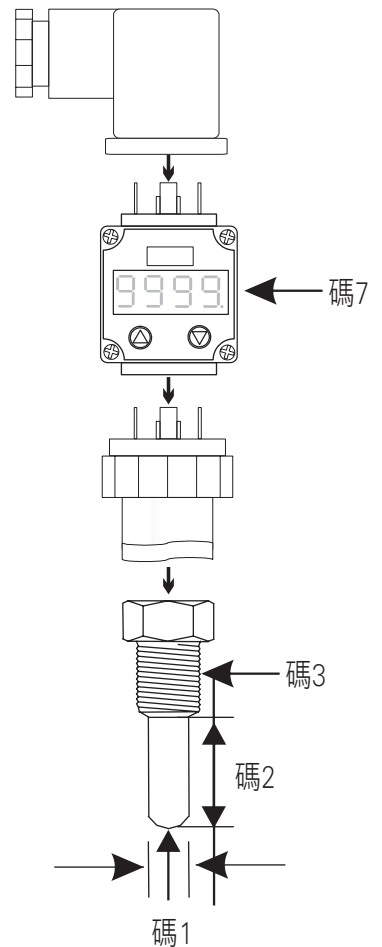
選用型號規格

BTV - 代碼1 - 代碼2 - 代碼3 - 代碼4 - 代碼5 - 代碼6 - 代碼7 - 代碼8

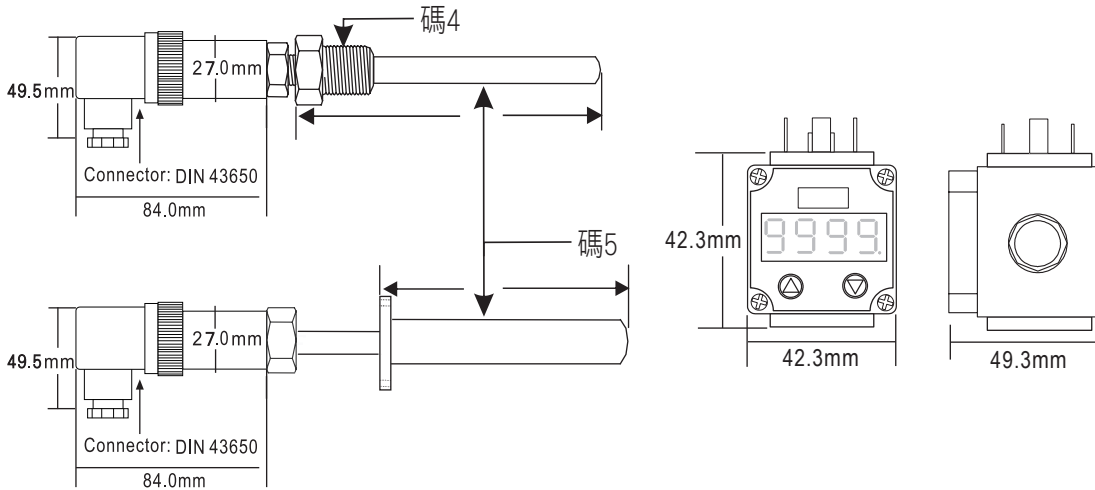
碼1 管徑	碼2 管長	碼3 螺牙方式	碼4 外套管螺牙規格	碼5 外套管型式
3 3.2 mm	03 30 mm	N None	N None	N None
4 4.8 mm	05 50 mm	1 1/4" PT	1 1/4" PT	1 高溫50mm
5 5.0 mm	08 80 mm	2 3/8" PT	2 3/8" PT	2 滑管
6 6.3 mm	10 100 mm	3 1/2" PT	3 1/2" PT	3 法蘭
9 9.5 mm	20 200 mm	4 3/4" PT	4 3/4" PT	4 鐵氟龍管
A 12.3 mm	30 300 mm	5 1" PT	5 1" PT	5 磁管
O Option	A0 1000 mm	A 1/4" NPT	A 1/4" NPT	6 鈦管
	B0 2000 mm	B 3/8" NPT	B 3/8" NPT	O Option
	O Option	C 1/2" NPT	C 1/2" NPT	
		D 3/4" NPT	D 3/4" NPT	
		E 1" NPT	E 1" NPT	
		O Option	O Option	

碼6 散熱型式	碼7 顯示器	碼8 輸出訊號
N None	N None	PT PT-100 (A.B.b)
CT Coil Type	L LED	2A6 DC4-20mA(2W)
PT Pigtail Type		Y RS-485 Modbus RTU
UT U Type		O Option
FT Fins Type		

安裝方式



外型尺寸規格

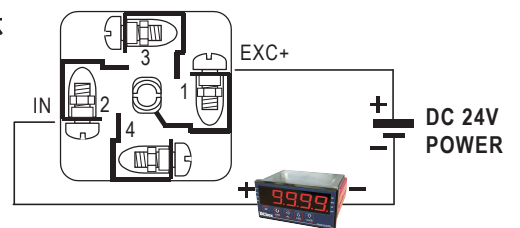


LED 顯示器規格特性

- ◆ 精確度: ±0.5%滿刻度
- ◆ 顯示幕: 高亮度紅色LED, 字高7mm (0.27")
- ◆ 顯示範圍: -1999~9999
- ◆ 零值調整範圍: ±15%
- ◆ 過載顯示: oFL 或 -oFL
- ◆ 警報動作方向: "≥(Hi)動作" 或 "<(Lo)動作"
- ◆ 警報延遲動作時間: 0~30秒
- ◆ 反應時間: <5msec
- ◆ 溫度係數: 100ppm/°C (0~60°C)
- ◆ 使用環境溫.濕度: -25~85°C; <95% RH (非結露)
- ◆ 存放環境溫.濕度: -40~90°C; <95% RH (非結露)
- ◆ 工作電源: DC9~36V(2線式迴路電源)
- ◆ 消耗功率: 3mA dc at 4.5V dc
- ◆ 輸入阻抗: ≥10K Ω
- ◆ 保護等級: IP65
- ◆ 外殼材質: ABS
- ◆ 電氣接頭: DIN43650

配線圖

● 純顯示



電錶(可搭配:MA4/MA5/MA5H-A)

● 2組O.C.警報

