

- 可集合全面的即時測量、能量累計、電力品質分析
- 故障報警、數位輸入/輸出與網路通訊於一體
- 內建的I/O功能可作分散式RTU的要求，實現遙測、遙控、計量等功能
- 具備停電記憶功能
- 具有各相電壓、電流的總諧波畸變率(THD)，各次諧波分量(2-31次)和
- 電壓、電流不平衡度均可即時測量

AC扣式  
比流器



規格特性

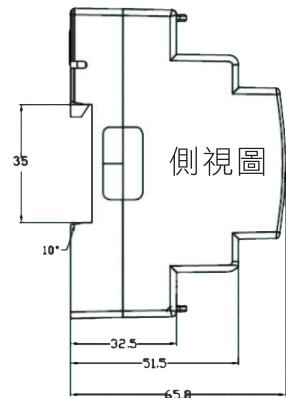
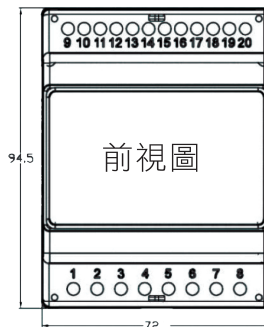
- ◆ 輸入電壓: 額定值: 40V~290V L-N / 70~500V L-L  
輸入端最高電壓: 線電壓750VAC  
過負荷: 2倍額定 連續; 2500VAC/1秒  
測量形式: True-Rms(交流採樣)  
輸入負荷: < 0.2VA
- ◆ 輸入電流: 額定值: 5安培, 允許20%的超限  
過負荷: 2倍額定 連續; 20倍額定 1秒  
測量形式: True-Rms  
輸入負荷: < 0.3VA
- ◆ 輸入頻率範圍: 45~65HZ; 額定頻率: 50/60HZ
- ◆ 數位輸入(DI): 輸入為乾接點或電子接點(訂貨時說明)  
光耦合器隔離電壓可達4000VACrms.  
輸入電流: 3.7mA < K 10mA
- ◆ 繼電器接點容量: 5A/250VAC或5A/30VDC
- ◆ 取樣速度: 128poine/cycle
- ◆ 參數資料儲存: by EEPROM
- ◆ 回應時間: < 300msec
- ◆ 資料更新時間: < 300msec
- ◆ 絕緣電阻: >500MΩ
- ◆ 絕緣耐壓能力: AC2.5KV/1min
- ◆ 穩定性: 溫度飄移:<100ppm/°C
- ◆ 長期穩定性: <0.2%年
- ◆ 通訊協定: Modbus RTU mode
- ◆ 通訊傳輸速率: 2400/4800/9600/19200/38400
- ◆ 通訊地址: 1~247
- ◆ 重量: <400g
- ◆ 使用環境溫: -25~70°C; 0~95% RH (非結露)
- ◆ 存放環境溫: -40~85°C; 0~90% RH (非結露)
- ◆ 大氣壓力: 86Kpa~106Kpa
- ◆ 工作電源: AC85V~265V / DC20~56V
- ◆ 顯示視窗: LCD: 43.5(W)X26.5(H) mm
- ◆ 功耗: <=2W
- ◆ 精度: 電壓: 0.5% (V)  
電流: 0.5% (A)  
頻率: 0.2% (Hz)  
功率因素: 1% (PF)  
有效功率: 1% (Watt)  
無效功率: ±1% (Var)  
視在功率: ±1% (S)

選用型號規格

尺寸圖

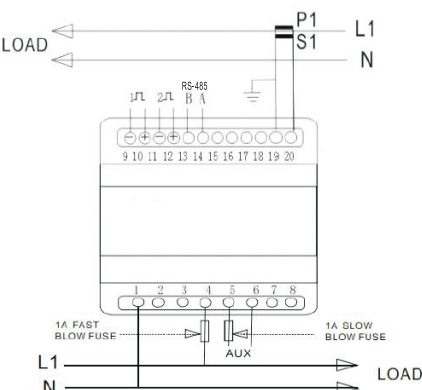
CPM-6 - 代碼1 - 代碼2 - 代碼3 - 代碼4

碼1 功能	碼3 工作電源
1 Standard	A AC85~265V
2 With individual Hamonic&Max. Demand	B DC120~380V
碼2 輸入電壓	碼4 Relay輸出
1 0~500V	N None
0 其他範圍	Y RS485
輸入電流	
1 0~5A	
2 0~1A	
0 其他範圍	

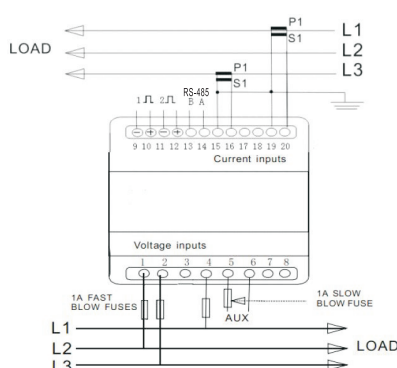


配線圖

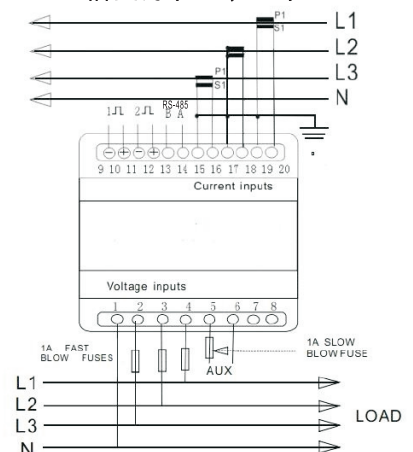
● 單相兩線(3LN,3CT)



● 三相三線(2LL,2CT)



● 三相四線(3LN,3CT)



# 需量

計算模式：

計算時間：設定範圍：1~30分鐘

平移區間計算方式Time set to be 5 minutes：

