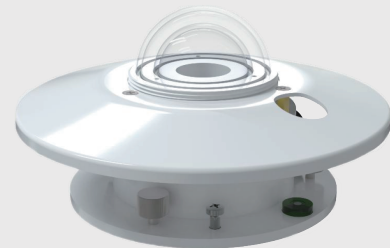


- 太陽總輻射變送器採用熱電原理
- 感應元件採用繞線電鍍式熱電堆，測量精確度高
- 利用輻射的熱效應，吸收太陽輻射並轉化為溫差電動勢
- 具有溫度補償功能，能夠較為精準的測量太陽輻射量
- 透光率高達95%透明雙層玻璃罩，感光度良好，表面特殊處理，防止灰塵吸附，內附防潮除濕孔
- 光譜範圍達到0.3~3 $\mu$ m
- 響應時間短、誤差小且具有溫度補償，量程內測量更精準



規格特性

- ◆ 消耗電壓: 24Vdc
- ◆ 功耗電流輸出: 0.7W
- ◆ 電壓輸出: 0.22W
- ◆ 工作溫度: -40°C ~+60°C
- ◆ 工作濕度: 0%RH~95%RH 非結露
- ◆ 靈敏度: 7~14 $\mu$ V·W-1·m<sup>2</sup>
- ◆ 內阻: 200-400 $\Omega$
- ◆ 響應時間(95%):  $\leq$  30s
- ◆ 非線性誤差:  $\leq$   $\pm$  3%
- ◆ 方向性相應誤差:  $\leq$   $\pm$  30W/m<sup>2</sup>
- ◆ 溫度響應誤差:  $\leq$   $\pm$  3% (-30°C ~+50°C)
- ◆ 光譜範圍: 0.3~3 $\mu$ m
- ◆ 測量範圍: 0-2000W/m<sup>2</sup>
- ◆ 分辨率: 1W/m<sup>2</sup>
- ◆ 精度:  $\pm$  3%
- ◆ 年穩定性:  $\leq$   $\pm$  3%
- ◆ 餘弦響應誤差:  $\leq$   $\pm$  5%
- ◆ 傾斜響應誤差:  $\leq$   $\pm$  2%
- ◆ 零點漂移:  $\leq$  6 W/m<sup>2</sup>

選用型號規格

TRA - **代碼1** - AL(鋁合金外殼)

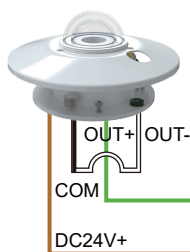
| 碼1  | 輸出訊號     |
|-----|----------|
| 2A6 | 4~20mA電流 |
| DV4 | 0~10V電壓  |

配線圖

電源 棕: +24Vdc  
黑: COM

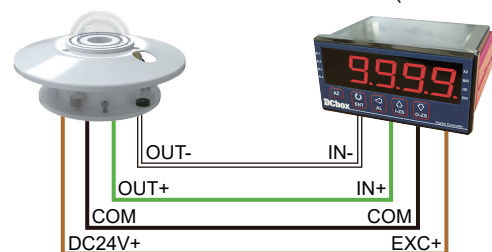
信號 綠: OUT+  
白: OUT-

● 二線式



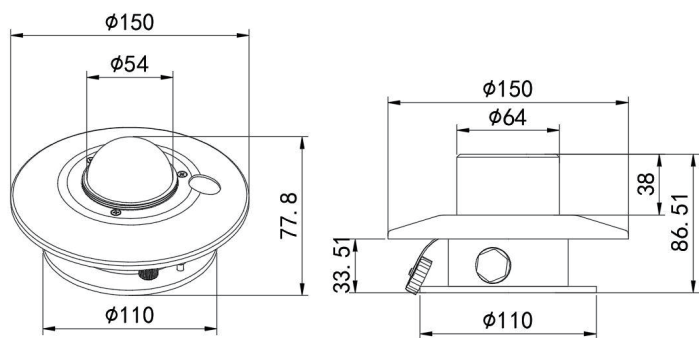
Meter (ex:MA4)

● 四線式



Meter (ex:MA4)

尺寸圖



安裝說明

