

- 精確度: $\pm 0.5\%F.S.$; $\pm 1\%F.S.$ (-1 ~ 0 bar, 0 ~ 1 bar)
- 壓力範圍: -1, 1, 4, 6, 10, 16, 25, 100 bar...
- 測量絕對壓及錶壓
- 過載壓力: 1.5倍F.S.
- 結構堅固, 採用雷射焊接技術, 不銹鋼隔離封裝
- 工作電壓: DC 8~30V; Output: 4~20 mAdc



規格特性

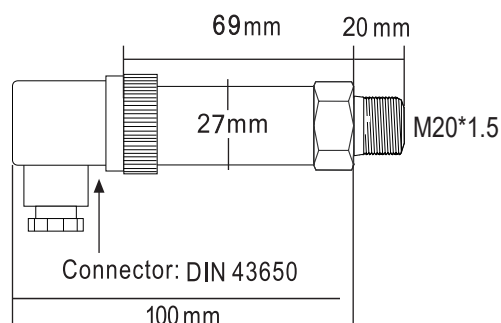
- ◆ 精確度: 0.5% F.S.
- ◆ 溫度飄移: 0.5% F.S.
- ◆ 誤差值: 0.5% F.S.
- ◆ 穩定度: $<0.2\% F.S./year$
- ◆ 零點輸出: 4mAdc
- ◆ 高點輸出: 20mAdc
- ◆ 過載壓力: 3xFull Scale
- ◆ 破壞壓力: Absolute Pressure: 10 x F.S. or 15000 psi
Gauge Pressure: 5 x F.S.
- ◆ 反應時間: $<1 msec$
- ◆ 震動率: 10~2050Hz, 20 sinusoidal, 3 axes
- ◆ 溫度線性補償: -40~105°C, 0.5hr soaks at Temp.
- ◆ 溫度係數: 100ppm/°C (0~60°C)
- ◆ 工作環境溫度/溼度: -40~105°C / $<95\% RH$ (不結露)
- ◆ 儲存環境溫度/溼度: -40~105°C / $<95\% RH$ (不結露)
- ◆ 電源輸入: DC8~30(2-wire loop)
- ◆ EMC抗干擾保護等級: 80 MHz ~ 1 GHz
- ◆ 壓力接口材質: 304L & 316L stainless steel
- ◆ 電氣接頭: DIN 43650

選用型號規格

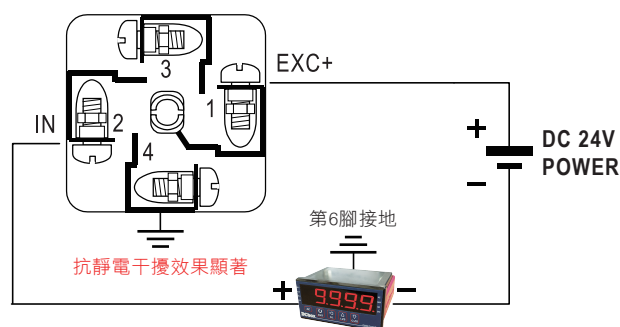
FPS - 代碼1 - 代碼2 - 代碼3 - 代碼4

碼1	輸入範圍	碼2	接續牙口
N01	-1~0 bar	S	1/2" PT
001	0~1 bar	O	其他螺牙
004	0~4 bar		
006	0~6 bar	碼3	訊號輸出
010	0~10 bar	A	4~20 mA
016	0~16 bar	V	0~10Vdc
025	0~25 bar		
100	0~100 bar	碼4	測量介質
O	其他範圍	S	一般環境(密封膠圈)
		O	具腐蝕性(雷射封裝)

尺寸圖



接線圖



電錶(可搭配:MA4/MA5/MA5H-A)