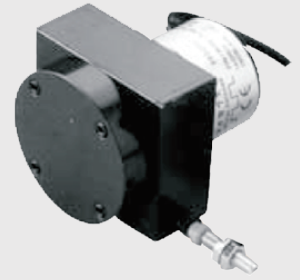


- 輸出信號: 電阻
- 量測行程: 250mm, 500mm, 1000mm
- 尺寸小; 線性度極佳



規格特性

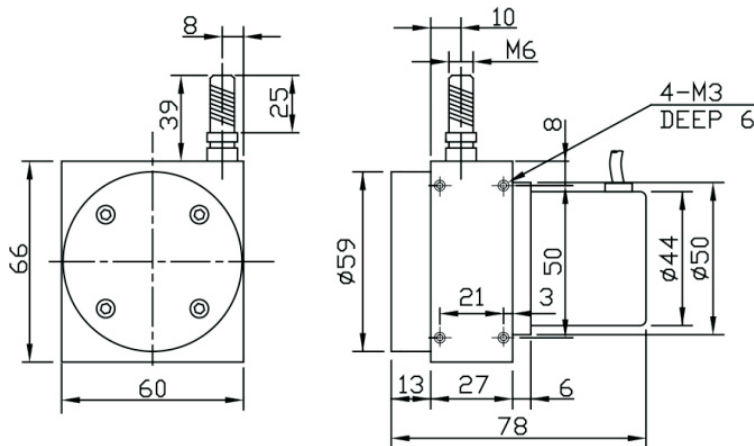
- ◆ 電子行程: 250; 500; 1000 mm
- ◆ 線徑規格: 0.6mmSUS304 with Nylon coated
- ◆ 總阻抗: $5K\Omega \pm 10\%$
- ◆ 獨立線性: $\pm 0.25\%$
- ◆ 重複精度: $\pm 0.02\%$
- ◆ 最大往復速度: 500 mm/sec
- ◆ 震動係數: 10~2000Hz, 10g
- ◆ 最大電壓: AC/DC 30V
- ◆ 消耗功率: 2W
- ◆ 溫度範圍: $-20^{\circ}\text{C} \sim 70^{\circ}\text{C}$
- ◆ 保護等級: IP50

選用型號規格

HPS-S- 代碼1

碼1	量測行程
025	250 mm
05	500 mm
10	1000 mm

尺寸圖



配線圖

