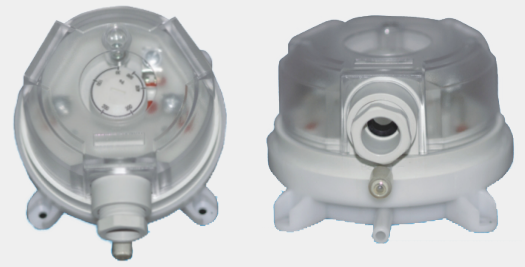


- 量程範圍: 20~5000PA 五種規格可選
- 最大壓力限制: 7500PA
- 工作溫度: -20°C~+85°C



選用型號規格

DJ-518- 代碼1

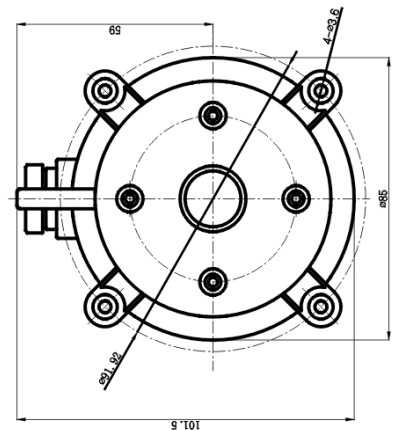
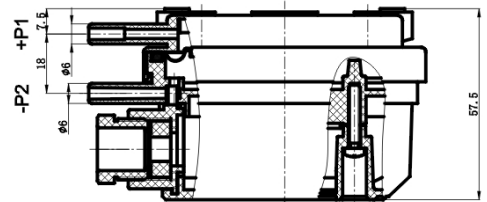
碼1 可調壓差範圍

300	20~300pa
500	30~500pa
1000	100~1000pa
2500	500~2500pa
5000	1000~5000pa

規格特性

- ◆ 量程範圍: 20~5000Pa等五種規格可選,詳見選型表
- ◆ 最大壓力限制: 7500Pa
- ◆ 工作溫度: -20°C~+85°C
- ◆ 存儲溫度: -40~85°C
- ◆ 壓力連接: 內徑6.0mm塑膠軟管,P1高壓端,P2低壓端
- ◆ 開關壽命: 10⁶ 次以上
- ◆ 輸出: SPDT,標準型最大2A/250Vac,低壓型1A/30Vdc
- ◆ 最大開關頻率: 6次/分鐘
- ◆ 電氣連接: 螺絲端子
- ◆ 可重複性: ±2%
- ◆ 材質: 主開關體-PC,封蓋-PC,膜片-硅膠,接點-銀點
- ◆ 重量: 含安裝支架140g,不含安裝支架90g
- ◆ 封裝: IP54

尺寸圖



安裝附件

安裝: 垂直時壓力接口向下,此為開關校準位置。如必須水平安裝時,實際設定點比刻度點加20Pa(封蓋向上)或減約10Pa(封蓋向下)

附件: 全部開關配置標準壓力連接組件一套,包括透明塑膠軟管2m,塑膠連接件2個及自攻螺絲4枚。

