

- 精確度: 0.1% F.S
- 寬輸入範圍 100Ω~50KΩ 三線式
- 輸出範圍 (-1999~9999) 可任意規劃
- 感應器輸入斷線保護功能最大輸出電流小於 21mA
- 寬範圍電源輸入範圍 直流 10~30 伏特
- 輸出 DC 4~20mA 負載能力強



規格特性

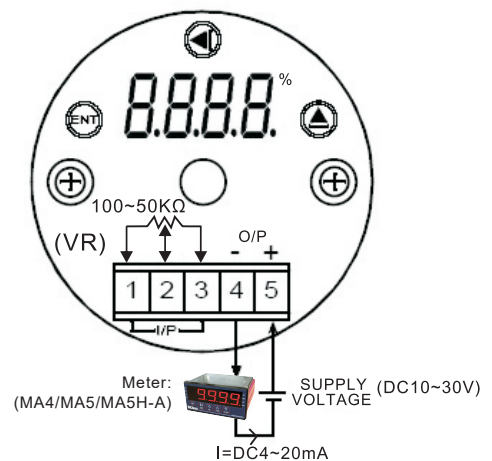
- ◆ 精確度: 0.1% F.S.(23±5°C)
- ◆ 供應電源: DC 4~20mA (DC 10~30V (<21mA))
- ◆ 感應器輸入範圍: 100ohm~50Kohm (3W)
- ◆ 感應器電壓: DC 120mV (<1.2mA)
- ◆ 最高輸出對應顯示範圍: -1999~9999
- ◆ 最低輸出對應顯示範圍: -1999~9999
- ◆ 輸出反應時間: <250ms (0~90%)
- ◆ 輸出負載能力:  $RL(max.) = (V_{supply} - 9V) / 20mA$   
(up to 750 ohms at 24VDC)
- ◆ 輸出漣波: <0.05% F.S.
- ◆ 歸零微調範圍: 0~±99
- ◆ 最大值微調範圍: 0~±99
- ◆ 溫度係數: 50ppm/°C (0~50°C)
- ◆ 斷線保護: Upscale the output current limit of approximately 21mA
- ◆ 逆向電壓保護: Included as standard
- ◆ 顯示幕: 7-segment LCD character high 5.5mm
- ◆ 參數設定方式: Touch switches
- ◆ 記憶型式: Non-volatile E<sup>2</sup> PROM memory
- ◆ 絕緣耐壓能力: 2KVac/1min. (input/case)
- ◆ RFI保護: 2W-150MHz at 2 meter causes less than 0.5% change in output.
- ◆ 使用環境條件: -5~60°C (20 to 90% RH non-condensed)
- ◆ 存放環境條件: -10~70°C (20 to 90% RH non-condensed)
- ◆ 外殼材質: PBT (UL94-VO)
- ◆ 安裝方式: Head-mounting (DIN type B head)

選用型號規格

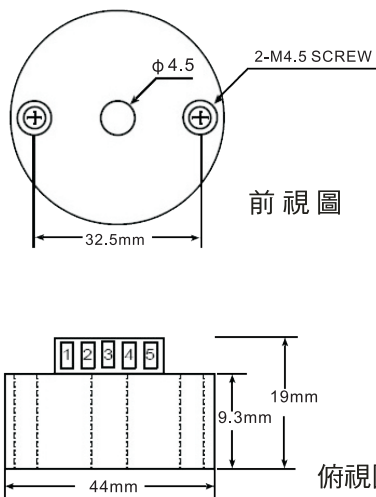
GWP - 代碼1

碼1	防水盒
Y	YES
N	NO

配線圖



尺寸圖



防水盒 (IP68)

