

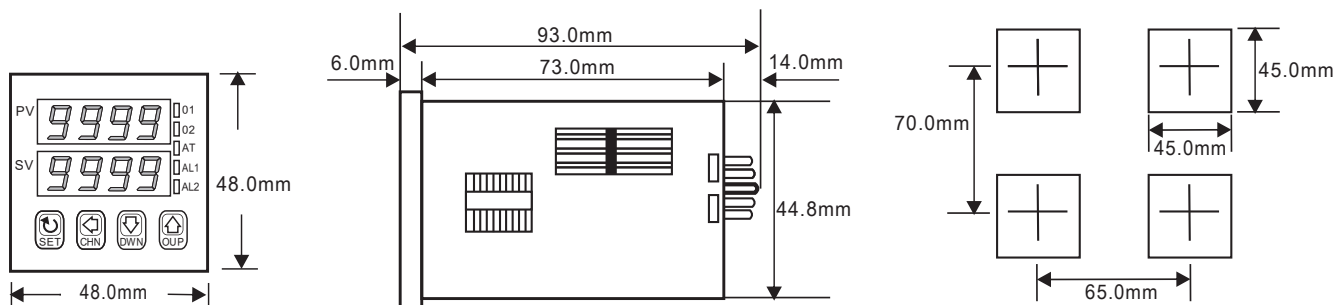
- 多種安裝方式: DIN導軌安裝或盤面安裝.
- 功能強大, 一樣多用, 可作控制器, 轉換器和報警器.
- 機型小巧, 緊湊, 可靠性高, DIN H48mm x W48mm.
- 多樣化輸入/輸出信號選擇.
- 輸入/輸出/電源全光耦隔離, 適用於各種監控系統.
- 可配備兩組隔離的, 4~20mA測量值或設定值同步傳送輸出功能.
- 可選配RS-485或ModBus通訊功能, 用於連接電腦或人機界面.



規格特性

- ◆ 電源及頻率: AC85~265V(50/60Hz)
- ◆ 消耗功率: 5VA以下
- ◆ 測量精度: 0.2% FS
- ◆ 控制精度: 在自動演算出的PID值控制下, 可達±1的PV數值.
- ◆ 分辨率: 14bit
- ◆ 取樣周期: 150ms
- ◆ 熱電偶: 支持的熱電偶種類有:K, J, R, S, B, E, T 等
- ◆ 熱電阻: 支持的熱電阻種類有:Pt-100, CU50.
- ◆ 線性信號(輸入): 支持的線性信號種類有:4~20mA, 1~5V, 0~20mA, 0~10V, 0~50mV
- ◆ 繼電器接點: 5A, 220V: 電氣壽命: 100.000以上 (額定負載下):工作週期:15秒
- ◆ SSR脈衝信號: 驅動SSR: ON:24V:OFF:0V; 最大負荷電流: 40mA: 工作週期:1秒
- ◆ 線性信號(輸出): 4~20mA, 1~5V, 2~10V
- ◆ 控制方式: PID, P, PI, PD, ON/OFF控制, 可進行AT自動演算選擇合適的PID值
- ◆ 繼電器接點容量: 5A, 220V: 電氣壽命: 100.000以上 (額定負載下):
- ◆ 測量值傳送: 測量值(PV)DC4~20mA傳送輸出, 可選配一組或二組隔離的同步信號輸出
- ◆ 設定值傳送: 設定值(SV)DC4~20mA傳送輸出, 可選配一組或二組隔離的同步信號輸出
- ◆ 通訊: RS-485或Modbus通訊
- ◆ 使用環境溫濕度: 環境溫度:-10~50°C; 0~85% RH (非結露)
- ◆ 重量: 約150g

尺寸圖



選用型號規格

E4T - [代碼1] 0 [代碼2] - [代碼3] [代碼4] [代碼5] - [代碼6] SP1

碼1	主控輸出	碼2	警報	碼3	傳送輸出	碼4	輸入信號	碼5	通訊	碼6	插針類型
0	無輸出	0	無	0	無	1	熱電偶(TC)	0	無	8	8P
1	繼電器接點	1	1組Relay警報	1	PV DC4~20mA電流傳送(1組)	2	熱電阻(Pt-100)	2	Rs-485	11	11P
2	SSR觸發	2	1組Relay警報	2	PV DC4~20mA電流傳送(2組)	3	熱電阻(CU50)	3	Modbus		
3	4~20mA			3	SV DC4~20mA電流傳送(1組)	4	4~20mA				
4	Option			4	SV DC4~20mA電流傳送(2組)	5	Option				
				5	Option						