

使用Pt100Ω傳感器進行溫度線性測量。遠距離溫度測量傳送，避免溫度信號衰減，將Pt100Ω轉換成標準類比電流輸出 DC 4~20mA(二線式)，提供後端二次儀表採集穩定精確溫度顯示值例如：PLC、數位顯示器、工業電腦等



- 高品質，抗干擾佳，性價比高
- 防水盒安裝方式
- -50~400°C或特殊量程
- 4~20 mA類比輸出
- 有ZERO / SPAN可調整
- 逆向保護、斷線保護、短路保護

規格特性

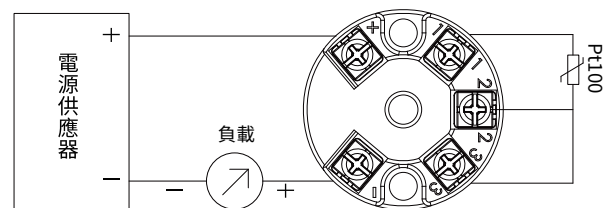
◆ 輸入訊號	RTD Pt100 Ω(三線式)	◆ 校準溫度	20~28°C
◆ 輸入端導線阻抗	≤50 Ω(三條導線阻抗須相同)	◆ 反應時間	<250 ms
◆ Pt100 Ω 感應器電流	<0.8 mA	◆ 量測媒介	空氣
◆ ZERO調整範圍	±10%	◆ 工作環境溫度	-20~60°C
◆ SPAN調整範圍	±10%	◆ 工作環境濕度	0~95%RH(非結露)
◆ 精度	±0.1% of F.S.	◆ 工作電源	DC 10~30V
◆ 輸出訊號	DC 4~20 mA(二線式)	◆ 保護等級	外殼：IP30 端子：IP10
◆ 負載阻抗	≤(supply voltage - 8V) / 0.02 AΩ	◆ 外殼材質	ABS(UL94V-0)
◆ 負載阻抗穩定度	±0.05% / 100 Ω	◆ 重量	40g
◆ Pt100 Ω 訊號 斷線保護、輸出	>23 mA		
◆ 溫度飄移	<±0.015%F.S. / °C		

選用型號規格

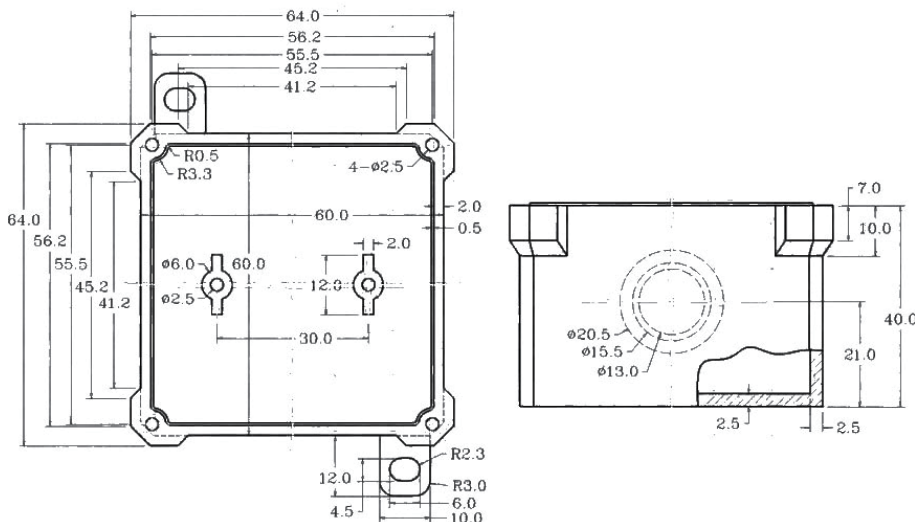
GPO2-3 [代碼1] - [代碼2]

碼1	溫度範圍	碼1	溫度範圍	碼2	防水盒
1	-50~+50°C	5	0~150°C	Y	YES
2	-50~0°C	6	0~200°C	N	NO
3	0~50°C	7	0~300°C		
4	0~100°C	8	0~400°C		
		0	特殊量程(MOQ:10PCS)		

配線圖



尺寸圖



防水盒
(IP68, PC材質)