

- 精確度: 0.1% F.S.(Pt-100), 0.2%, F.S.  $\pm 0.5^{\circ}\text{C}$  冷接點補償
- 精溫度 SENSOR 輸入種類 (Pt-100/J/K/T/E/R/S/B) 可任意規劃
- 輸出範圍 (-1999~9999)/顯示單位 ( $^{\circ}\text{C}$ ,  $^{\circ}\text{F}$ ) 可任意規劃
- 感應器輸入斷線保護功能最大輸出電流小於 21mA
- 寬範圍電源輸入範圍直流 10~30 伏特
- 高可靠度與安裝簡單
- 輸出 DC4~20mA 負載能力強



規格特性

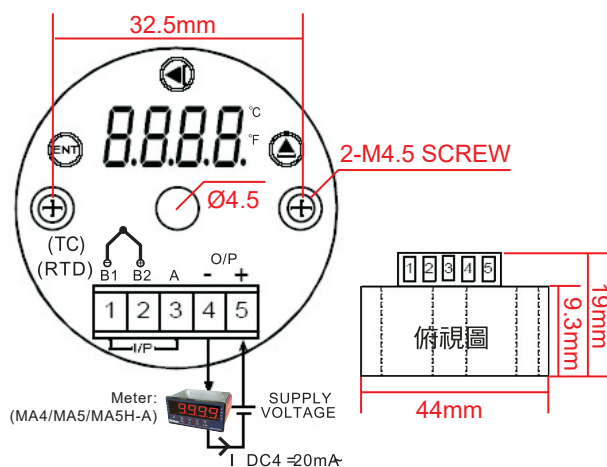
- ◆ 精確度: 0.1% F.S.(Pt-100)  
0.2% F.S.  $\pm 0.5^{\circ}\text{C}$  (CJC)(Thermocouple)
- ◆ 冷接點補償精確度:  $< \pm 0.5^{\circ}\text{C}$  (0~70 $^{\circ}\text{C}$ )
- ◆ 供應電源: DC4~20mA (DC10~30V (<21mA))
- ◆ 感應器電流: <1mA (RTD)
- ◆ 最低輸出對應顯示範圍: -1999~9999
- ◆ 最高輸出對應顯示範圍: -1999~9999
- ◆ 輸出反應時間: <250ms (0~90%)
- ◆ 輸出負載能力: RL(max.) = (V supply - 9V) / 20mA (up to 750 ohms at 24VDC)
- ◆ 輸出漣波: <0.1% F.S.
- ◆ 歸零微調範圍: 0~ $\pm 99$
- ◆ 最高值微調範圍: 0~ $\pm 99$
- ◆ 溫度係數: 50ppm/ $^{\circ}\text{C}$  (0~50 $^{\circ}\text{C}$ )
- ◆ 斷線保護: Upscale the output current limit of approximately 21mA  
Included as standard
- ◆ 逆向電壓保護: Included as standard
- ◆ 顯示幕: 7-segment LCD character high 5.5mm
- ◆ 參數設定方式: Touch switches
- ◆ 記憶型式: Non-volatile E<sup>2</sup> PROM memory
- ◆ 絕緣耐壓能力: 2KVac/1min. (input/case)
- ◆ RFI 保護: 2W-150MHz at 2 meter causes less than 0.5% change in output.
- ◆ 使用環境條件: -5~60 $^{\circ}\text{C}$  (20 to 90% RH non-condensed)
- ◆ 存放環境條件: -10~70 $^{\circ}\text{C}$  (20 to 90% RH non-condensed)
- ◆ 外殼材質: PBT (UL94-VO)
- ◆ 安裝方式: Head-mounting (DIN type B head)

選用型號規格

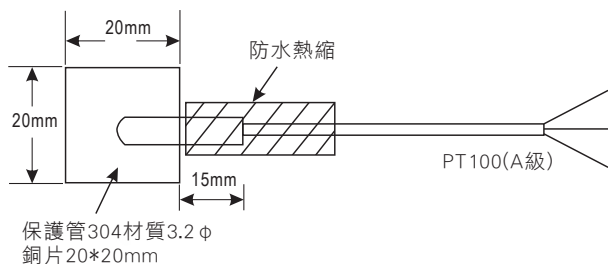
BGW - 代碼1 - 代碼2

碼1	輸入種類	碼2	防水盒
P	Pt-100(-200~850 $^{\circ}\text{C}$ )	Y	YES
B	B(200~1800 $^{\circ}\text{C}$ )	N	NO
E	E(-185~990 $^{\circ}\text{C}$ )		
J	J(-200~760 $^{\circ}\text{C}$ )		
K	K(-200~1360 $^{\circ}\text{C}$ )		
R	R(0~1760 $^{\circ}\text{C}$ )		
S	S(0~1760 $^{\circ}\text{C}$ )		
T	T(-200~395 $^{\circ}\text{C}$ )		

配線圖



尺寸圖



防水盒 (IP68)

