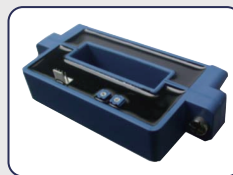


- 可量測三組DCV, DCA, DC W, DCWH
- 高亮度0.4" LED顯示範圍-19999~99999,小數點可任意規劃
- 可具有兩組警報/兩組脈波輸出/數位通訊RS-485介面 (上述為選用功能,亦可同時存在)
- 警報設定可對應個別電力參數
- DIN case: 96 x 96 mm
- 穩定性高,防燃材質機殼(PC),安全性高
- 具雙向量測功能

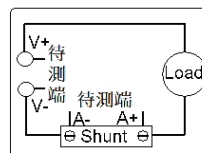
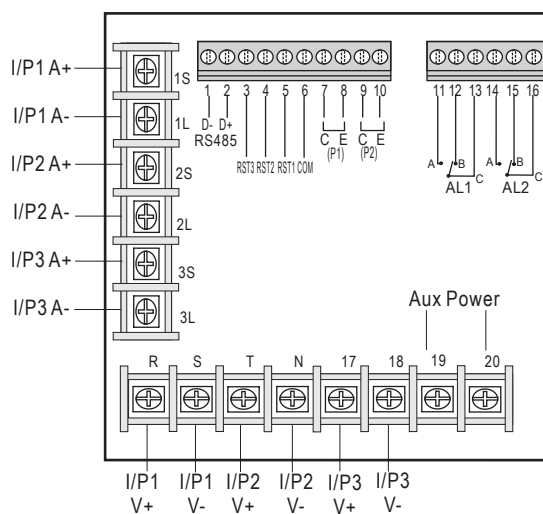
DC扣式
分流器



規格特性

- ◆ 精確度: ±0.1% 電壓 (DCV)
±0.1% 電流 (DCA)
±0.1% 瓦小時 (DCKWH)
- ◆ 顯示幕: 高亮度紅色LED,字高14.22mm (0.56")
高亮度紅色LED,字高10.2mm (0.4")
- ◆ 過載顯示: doFL / ioFL 或 -doFL / -ioFL
- ◆ 極性顯示: 輸入訊號相反時顯示"-"
- ◆ 取樣時間: 1 cycle/sec
- ◆ 顯示範圍: -19999~99999
- ◆ 參數設定方式: 按鍵輸入設定
- ◆ 資料記憶方式: EEPROM記憶體
- ◆ 類比輸出解析度: 15 bit
- ◆ 警報動作方向: "≥ (Hi)動作" 或 "< (Lo)動作"
- ◆ 警報延遲動作時間: 0~99秒
- ◆ 繼電器接點容量: AC 277V/7A; DC 30V/7A
- ◆ 通訊方式及協議: RS-485 Modbus RTU mode
- ◆ 通訊傳輸速率: 19200 / 9600 / 4800 / 2400 bps
- ◆ 溫度係數: 100ppm/°C (0~60°C)
- ◆ 使用環境溫.濕度: 0~60°C; 20~90% RH (非結露)
- ◆ 存放環境溫.濕度: -10~70°C; 20~90% RH (非結露)
- ◆ 工作電源: AC/DC100~240V; DC12/24/30~90V
- ◆ 消耗功率: 10VA(全功能輸出)
- ◆ 絕緣耐壓能力: 1KVac / 1min (輸入 / 電源)
3KVac / 1min (端子 / 外殼)
電壓: >2V以上: 20KΩ/V
≤2V以下: 大於200MΩ
電流: ≥0.2A以上: 100mV (端點壓降)
<0.2A以下: 1V (端點壓降)

配線圖



⚠ Shunt 50 mV 需安裝於負端

選用型號規格

GPVA- 代碼1 代碼2 - 代碼3 - 代碼4 代碼5 代碼6

碼1	輸入電壓	碼2	輸入電流	碼3	工作電源	碼4	警報功能	碼5	脈波輸出	碼6	RS-485
1	0~150V	1	0~50mA	A	AC/DC100~240V	N	None	N	None	N	None
2	0~300V	2	0~10V	D	AC/DC22~60V	R1	1組Relay	P1	1Pulse	Y	Yes
3	0~600V	O	Option			R2	2組Relay	P2	2Pulse		
O	Option										

尺寸圖

