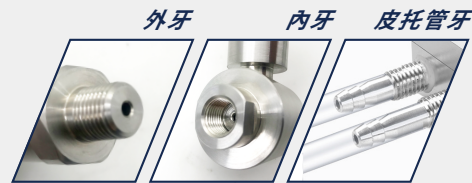


- 精度高，可靠性好，採用德國進口芯片
- 採用316L隔離膜片，不銹鋼外殼設計
- 兩線式標準4~20mA信號輸出，可定制RS485信號
- 常規精度0.25級，可定制0.1級
- 多種壓力形式可選
- 內置先進的抗干擾、防突波保護電路



規格特性

- ◆ 量程: 0~50bar
- ◆ 壓力形式: 差壓
- ◆ 輸出信號: 4~20mA / 0~10V  
4~20mA+RS485通訊協定
- ◆ 輸入電壓: 8~30Vdc
- ◆ 準確度: 0.1 / 0.2 (0.25)
- ◆ 非線性: 0.1 / 0.2 (0.25)
- ◆ 重複性: 0.1 / 0.2 (0.25)
- ◆ 遲滯: 0.1 / 0.2 (0.25)
- ◆ 零點及靈敏度漂移: 0.01 / 0.02 (0.025)
- ◆ 補償溫度: -10℃~70℃
- ◆ 工作溫度: -20~+85℃
- ◆ 長期穩定性:  $\leq 0.1 \pm \%FS/\text{年}$
- ◆ 響應時間: < 1ms
- ◆ 過載能力: 200%
- ◆ 負載電阻: DC24V / 500Ω
- ◆ 測量介質: 與316L兼容的腐蝕性介質
- ◆ 膜片材料: 316L不銹鋼
- ◆ 殼體材料: SUS316
- ◆ 防護等級: IP67

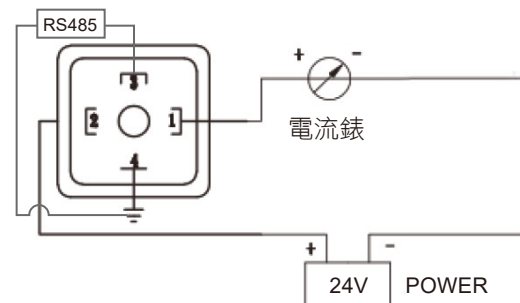
選用型號規格

DPT401- 代碼1 - 代碼2 - 代碼3  
- 代碼4 - 代碼5 - 代碼6

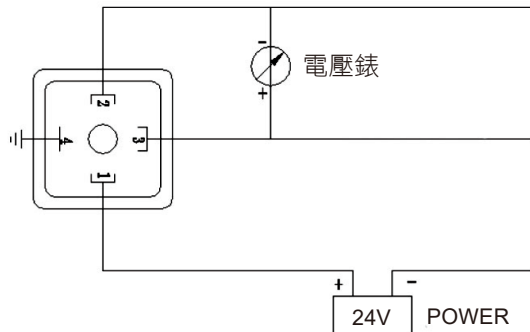
碼1	插座	碼2	量程(bar)	碼3	輸出訊號
01	大赫斯曼插座	04	0~4	A	4~20mA
02	防水插座	06	0~6	Y	4~20mA+RS485
		10	0~10	V	0~10Vdc
		16	0~16		
		25	0~25		
		50	0~50		
		O	Option		
碼4	精度	碼5	牙口	碼6	測量介質
01	0.1	I	1/4" PT內牙	S	一般環境
025	0.25	O	1/4" PT外牙	O	具腐蝕性
		P	皮托管牙		

配線圖

- 4~20mAdc+RS485

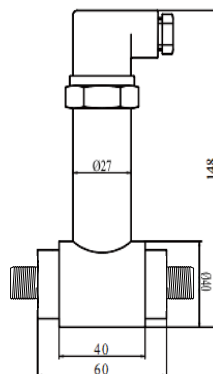


- 0~10V

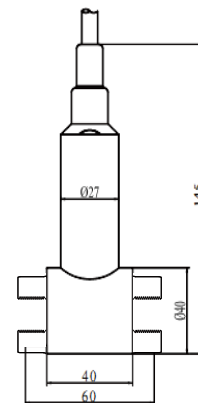


尺寸圖

- 1/4"PT外牙



- 1/4"PT內牙



- 皮托管牙

