

- 改良型的設計可滿足各種條件下測量的需求
- 傳感器堅固耐用，抗震性更強
- 超出理論電氣行程後無電氣信號輸出變化，安裝更簡單



特性

- ◆ 使用壽命長，運行次數可達 50×10^6 次
- ◆ 體積小巧
- ◆ 分辨率高於 0.01mm
- ◆ 高運行速度
- ◆ 球眼接頭，可大角度 12.5 自由運動
- ◆ 防護等級 IP67
- ◆ 可配置電壓電流（2線、3線）模塊

說明

- ◆ 外殼：陽極氧化鋁
- ◆ 軸承：迴轉滑動軸承
- ◆ 電阻元件：導電塑料
- ◆ 電刷組件：貴金屬多觸電電刷，帶彈性阻尼
- ◆ 電氣連接：3芯屏蔽電纜長 1.2 米

規格

電氣參數

- ◆ 阻抗誤差： $\pm 5\%$
- ◆ 重複性：0.01mm
- ◆ 電刷工作電流： $\leq 1 \mu A$
- ◆ 致故障時電刷的最大電流：10mA
- ◆ 允許最大工作電壓：42V
- ◆ 輸出電壓-輸入電壓的有效溫度系數比：5ppm/K
- ◆ 絕緣電阻： $\geq 10M\Omega$
(500Vdc, 1bar, 2s)
- ◆ 絕緣強度： $\leq 100 \mu A$
(50Hz, 1bar, 2s, 500Vdc)

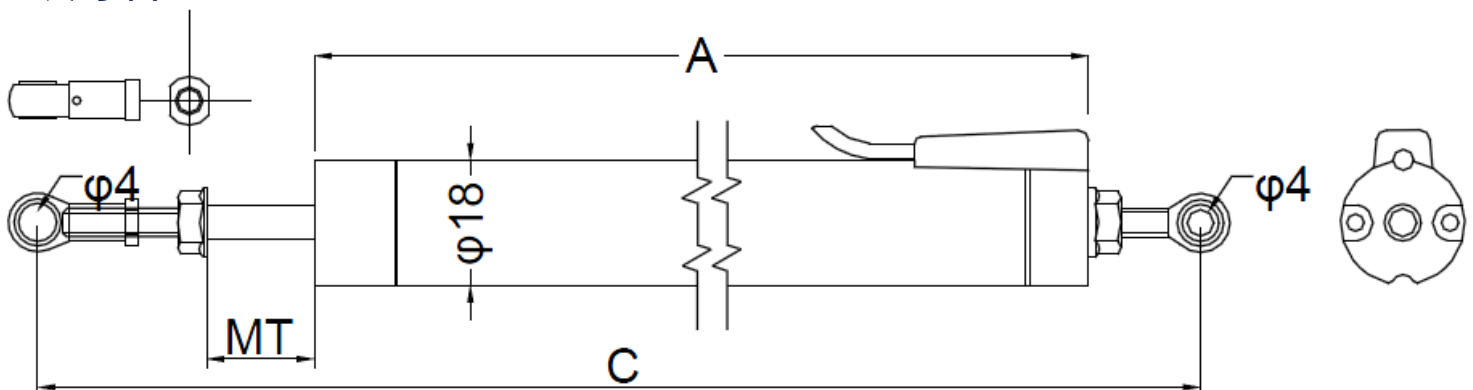
工作受力

- ◆ 球頭允許位移： $\pm 12.5^\circ$ 偏差
 $\pm 0.5mm$ 的平行偏差
- ◆ 垂直方向： $\leq 0.4N$
- ◆ 水平方向： $\leq 1.1N$

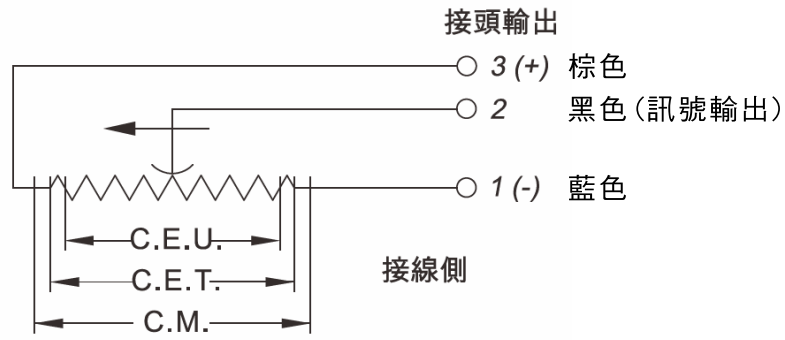
環境參數

- ◆ 溫度範圍： $-40 \sim 100^\circ C$
- ◆ 使用壽命： $> 50 \times 10^6$ 次
- ◆ 抗衝擊指標：50g 6ms
- ◆ 工作速度：10m/s 最大
- ◆ IP等級：IP65

尺寸圖



配線圖

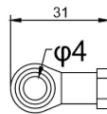


選用型號規格

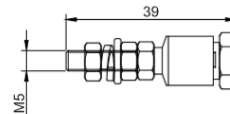
DPM- 代碼1 - 代碼2

碼1	電氣行程	碼2	連接頭型式
	25, 50, 75, 100, 125,	A	魚眼型
	150, 175, 200, 225, 250	B	萬向型

A: 魚眼



B: 萬向



電氣參數					機械參數	
型號	工作量程 (mm)	電氣行程 (mm)	阻抗 (KΩ)	獨立線性度 (%)	外殼長度 (A)	機械行程 (M)
25	25	25.5	5	0.3	78	30.5
50	50	50.5	5	0.25	103	55.5
75	75	75.5	5	0.15	128	80.5
100	100	101	5	0.1	153	106
125	125	126	5	0.08	178	131
150	150	151	5	0.08	203	156
175	175	176.5	5	0.08	228	181.5
200	200	201.5	5	0.05	253	206.5
225	225	226.5	5	0.05	278	231.5
250	250	252	5	0.05	303	257

出貨標配: 接頭 x2