

- 高效益低成本
- 量測頻率範圍: 20Hz~20KHz, 低耗電+35+10mA
- 量測輸入無損耗; 抗干擾能力強
- 體積輕巧結構, 方便安裝. 開口尺寸  $\phi 40.5\text{mm}$
- 無低溫飄移, 電流超載能力強
- ATM-040是一個應用霍爾原理做成的電流比流器, 適合用來量測交流電流
- 開口式構造設計, 方便不斷電安裝, 開合部位具螺絲固定設計, 安全牢固防止脫落



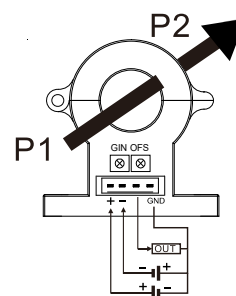
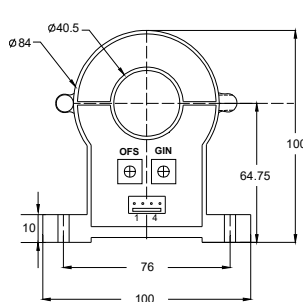
規格特性

- ◆ 輸出訊號: 4~20mA<sub>dc</sub>, 對應輸入電流範圍 $I_n$
- ◆ 精度:  $< \pm 1.0\% \text{ F.S. (@ } 25^\circ\text{C)}$
- ◆ 工作電源: DC24V ( $\pm 5\%$ )
- ◆ 量測頻率範圍: 20Hz~20KHz
- ◆ 絕緣耐壓: 5KV有效值/50Hz/1分鐘 (輸入與輸出電路之間)
- ◆ 零點失調:  $< 4 \pm 0.1\text{mA}$
- ◆ 溫度飄移:  $\pm 0.005\text{mA}/^\circ\text{C}$
- ◆ 線性度:  $\leq \pm 1\% \text{ F.S.; @ } I_p=0 \pm I_{pn}$
- ◆ 反應時間:  $\leq 200\text{ms}$
- ◆ 工作溫度:  $-40^\circ\text{C} \sim +85^\circ\text{C}$
- ◆ 儲存溫度:  $-40^\circ\text{C} \sim +125^\circ\text{C}$
- ◆ 消耗電流:  $< 25\text{mA}$
- ◆ 負載電阻:  $> 10\text{K}\Omega$
- ◆ 重量: 300g (圓形)
- ◆ 外殼材質: 阻燃PBT材料, 等級:UL94-V0

型號	一次側額定電流	最大測量範圍	開口尺寸
ATM-O40-200	200A	400A	$\Phi 40.5$
ATM-O40-500	500A	1000A	$\Phi 40.5$
ATM-O40-800	800A	1600A	$\Phi 40.5$
ATM-O40-1000	1000A	2000A	$\Phi 40.5$
ATM-O40-2000	2000A	3000A	$\Phi 40.5$

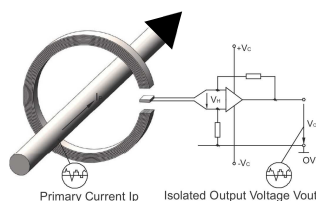
單位:mm

尺寸圖



電流方向: P1→P2  
 OFS: 零點調整  
 GIN: 滿刻度調整  
 +: 正電源輸入端  
 -: 負電源輸入端  
 Output: 信號輸出端  
 GND: 電源地

工作原理



一次側電流 $I_p$ 產生的磁通集中在磁通中, 用霍爾比流器在氣隙處進行檢測  
 霍爾裝置的輸出經過處理, 在感測器輸出端可精確反應一次側的電流變化

選用型號規格

ATM- 代碼1 40 - 代碼2 - 代碼3

碼1	型式	碼2	量測範圍	碼2	量測範圍	碼3	輸出訊號
0	圓形	200	AC0~200A	800	AC0~800A	A	4~20mA <sub>dc</sub> (工作電源為24V <sub>dc</sub> )
		500	AC0~500A	1000	AC0~1000A		
				2000	AC0~2000A		