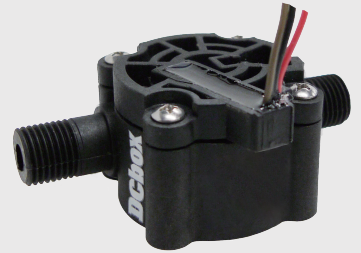
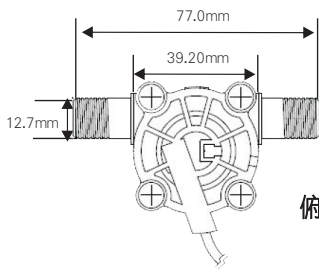


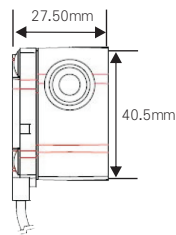
- 高品質,高精度流量計
- 精度可達±5%,重覆性<±1%
- 流量範圍0.05~0.50 L/min; 0.2~5.0 L/min; 0.6~8.0 L/min
- 螺牙接頭(1/4"BSP)、方便安裝



尺寸圖



俯視圖



側視圖

防水接頭



規格特性

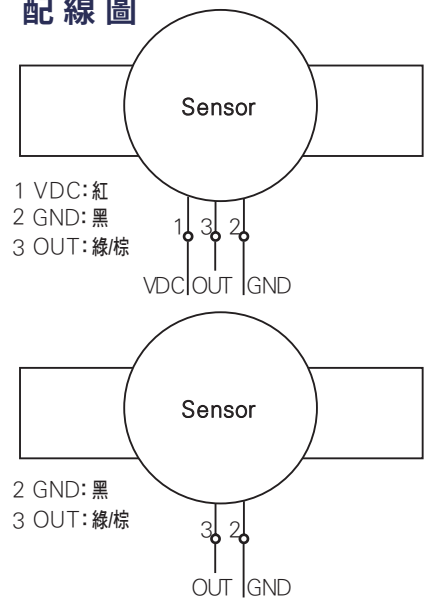
- ◆ 精確度: ±5% 從量測刻度值
- ◆ 重覆性: ±1% 從量測刻度值
- ◆ 流量範圍: 0.2~5.0 L/min; 0.05~0.5 L/min (H<sub>2</sub>O at 22°C)
- ◆ 感測原理: 霍爾效應, 免接觸式
- ◆ 最大工作壓力: 8 bar
- ◆ 最大輸出電流: 8mA Max.
- ◆ 破壞壓力(at 22°C): 30 bar
- ◆ 輸出訊號: Open Collect
- ◆ 工作溫度: 0~80°C
- ◆ 工作電源: 2.4~26VDC
- ◆ 連接電纜: Round cable 3x0.14 mm<sup>2</sup> LIYY
- ◆ 保護等級: IP65

選用型號規格

SFL51 - 代碼1 - 代碼2

碼1	流量範圍
3400	0.05-0.5 L/min
3200	0.2-5.0 L/min
3000	0.6-8.0 L/min
碼2	出線長度
N	1.5米
5	5米
10	10米
O	Option

配線圖



材質特性

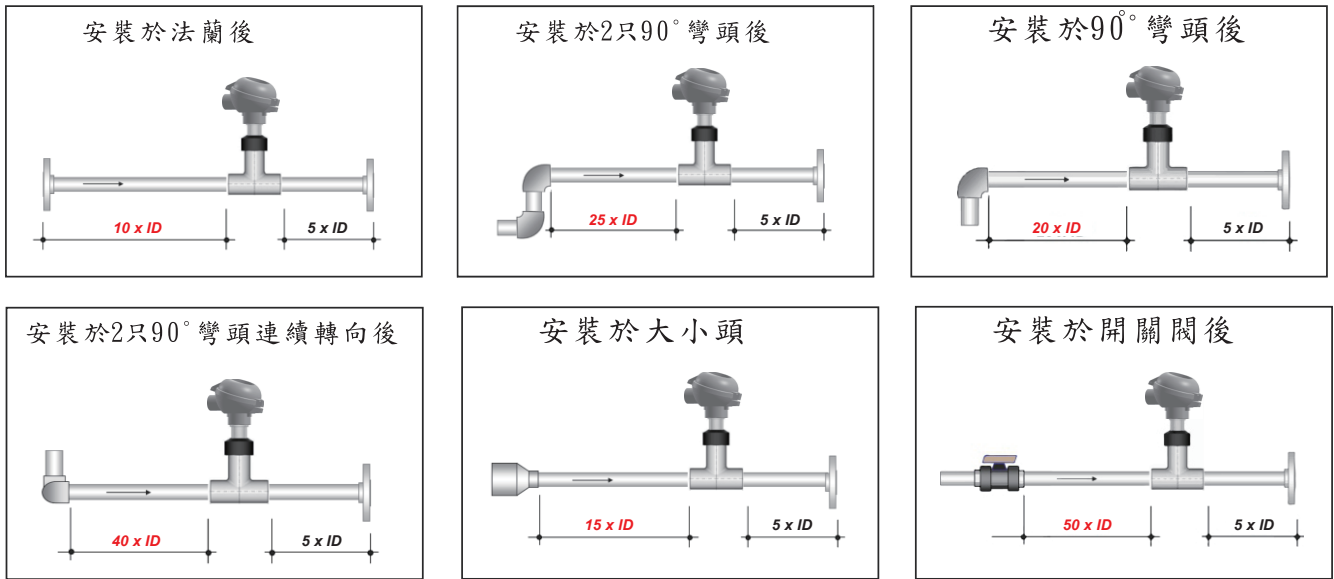
材質	POM塑鋼版
外殼	Nylon66耐熱工程塑膠
葉輪	POM聚甲醛(塑鋼)
軸承	SUS304白鐵
O型環	EPDM三元乙丙橡膠
接管口徑	1/4"BSP

K 值 對應表

流量範圍(L/min)	Pulse per Liter
0.05~0.5 L/min:	1560
0.2~5.0 L/min:	580
0.6~8.0 L/min:	250

# 安裝說明

## ■ 標準安裝位置示意圖-依據EN ISO 5167-1標準 (ID 為管內徑)



以上圖示為流量計安裝與管件閥件間,所需上下游直管部建議值  
若無相同比例直管部,則須依實際安裝地點做K值校正

## ■ 安裝角度說明

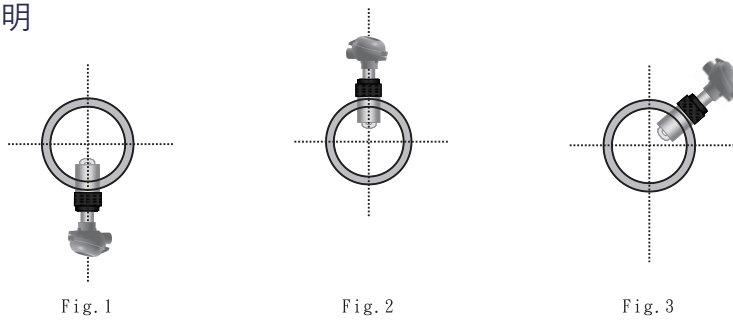


Fig.1: 可安裝於無沉澱物的流體管路  
Fig.2: 可安裝於無氣泡產生的流體管路  
Fig.3: 一般最佳安裝位置

## ■ 水平管路安裝

可安裝於任何角度, 但建議流體流向應為由下往上

## ■ 錯誤安裝示意

