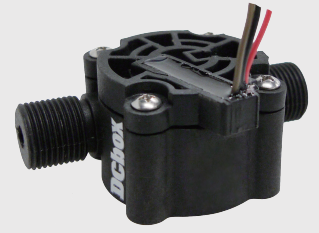
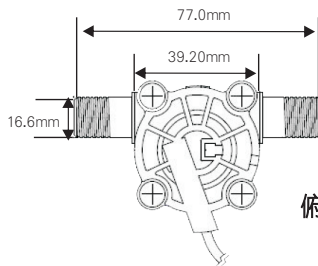


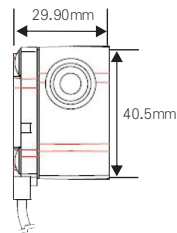
- 高品質,高精度流量計
- 精度可達±5%,重覆性<±1%
- 流量範圍0.8~15.0 L/min
- 螺牙接頭(3/8"NPT)、方便安裝



尺寸圖



俯視圖



側視圖

防水接頭



規格特性

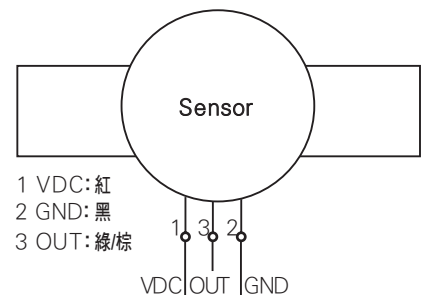
- ◆ 精確度: ±5% 從量測刻度值
- ◆ 重覆性: ±1% 從量測刻度值
- ◆ 流量範圍: 0.8~15.0 L/min
- ◆ (H₂O at 22°C)
- ◆ 感測原理: 霍爾效應, 免接觸式
- ◆ 液體黏度範圍: 1~10 cSt
- ◆ 最大工作壓力: 8 bar
- ◆ 最大輸出電流: 8mA Max.
- ◆ 破壞壓力(at 22°C): >30 bar
- ◆ 輸出訊號: Open Collect
- ◆ 工作溫度: 0~80°C
- ◆ 工作電源: 2.4~26VDC
- ◆ 連接電纜: Round cable 3x0.14 mm² LIYY
- ◆ 保護等級: IP65

選用型號規格

SFL52 - 代碼1 - 代碼2

代碼1	流量範圍
2200	0.8-15.0 L/min
代碼2	出線長度
N	1.5米
5	5米
10	10米
O	Option

配線圖



材質特性

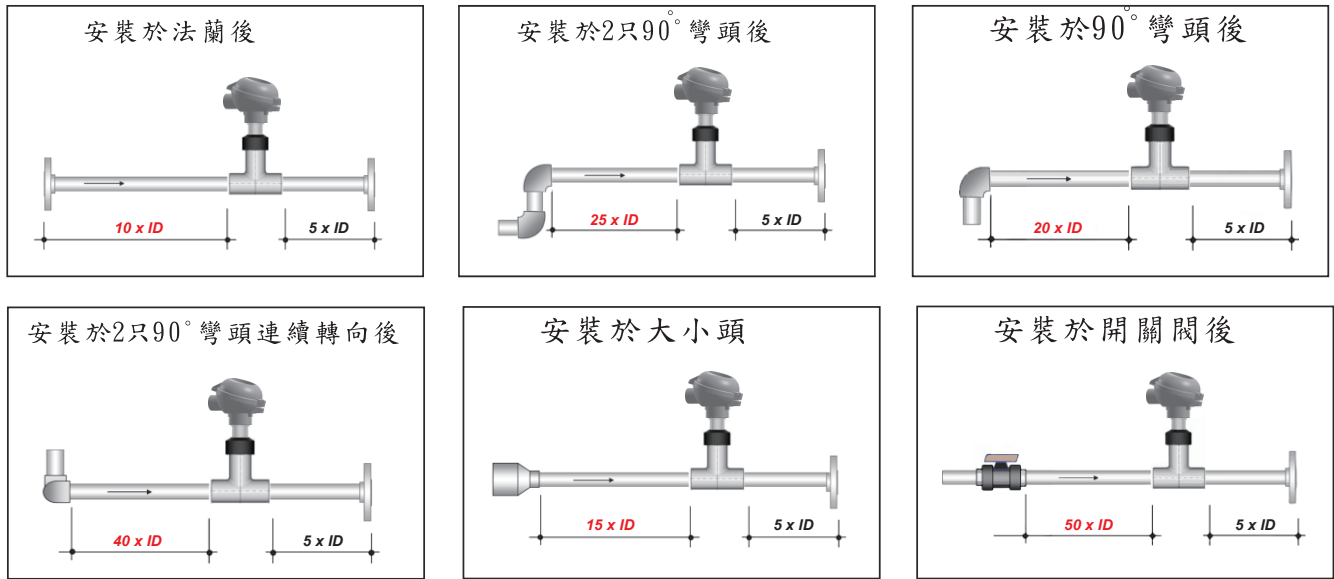
材質	POM塑鋼版
外殼	Nylon66耐熱工程塑膠
葉輪	POM聚甲醛(塑鋼)
軸承	SUS304白鐵
O型環	EPDM三元乙丙橡膠
接管口徑	3/8"NPT

K值對應表

流量範圍(L/min)	Pulse per Liter
0.8~15.0 L/min:	250

安裝說明

■ 標準安裝位置示意圖-依據EN ISO 5167-1標準 (ID 為管內徑)



以上圖示為流量計安裝與管件閥件間,所需上下游直管部建議值
若無相同比例直管部,則須依實際安裝地點做K值校正

■ 安裝角度說明

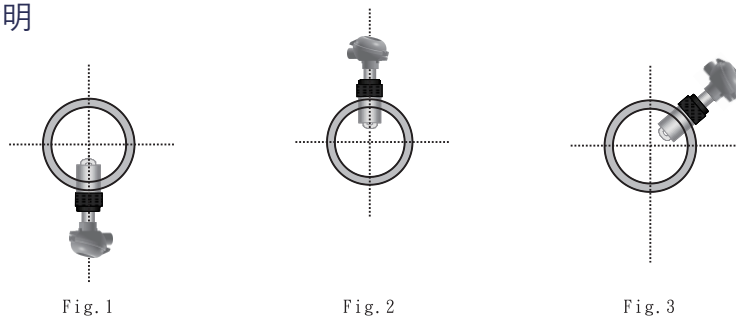


Fig.1: 可安裝於無沉澱物的流體管路
Fig.2: 可安裝於無氣泡產生的流體管路
Fig.3: 一般最佳安裝位置

■ 水平管路安裝

可安裝於任何角度, 但建議流體流向應為由下往上

■ 錯誤安裝示意

