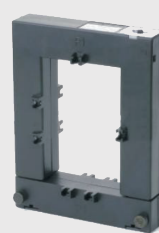


- B-series(柵欄端子)
- 電流大小配合孔徑尺寸(120mm)
- 扣式開口,易安裝,安全卡扣
- 輸入訊號: 500A~3000A
- 輸出訊號: 5Aac, 適用業界所有儀錶接收
- 操作安全,不需停電作業
- 禁止開路使用,請務必先將輸出端負載裝置接好



**規格特性**

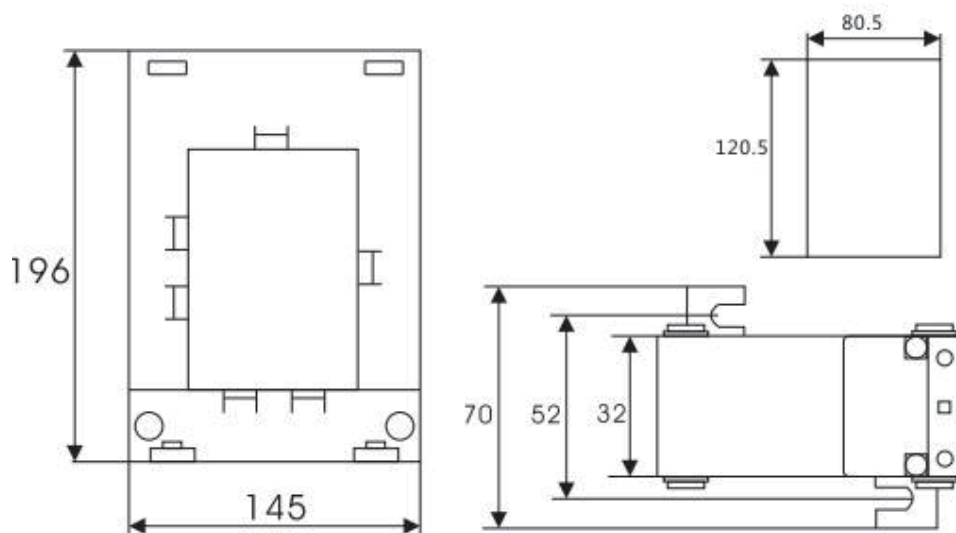
- ◆ 頻率: 50-60 Hz
- ◆ 額定電流: 500A to 3000A loads
- ◆ 額定輸出: 5A (AC)
- ◆ 精度: Class 1.0: 500A, 600A, 800A, 1000A, 1200A, 1500A, 2000A, 2500A, 3000A
- ◆ 額定負載: 2.5VA: 500A, 600A, 800A / 3.75VA: 1000A / 5VA: 1200A / 7.5VA: 1500A / 10VA: 2000A, 2500A, 3000A
- ◆ 絕緣電壓: 600 Vac
- ◆ 最大初級電壓: 5000 Vac (Insulated Conductor)
- ◆ 介電強度: 3.0KV/ 50Hz/ 1min
- ◆ 工作溫度: -30°C to 75°C
- ◆ 工作濕度: <90%
- ◆ 外殼材質: PC/UL94-V0
- ◆ 孔蓋材質: PBT
- ◆ 線圈材質: 純銅
- ◆ 線圈材質: Epoxy
- ◆ 內部結構: 500/ 5A Ø120mm      1200/ 5A Ø120mm
- ◆ 線徑電流: 600/ 5A Ø120mm      1500/ 5A Ø120mm
- ◆ 線徑電流: 800/ 5A Ø120mm      2000/ 5A Ø120mm
- ◆ 線徑電流: 1000/ 5A Ø120mm      2500/ 5A Ø120mm
- ◆ 線徑電流: 3000/ 5A Ø120mm

**選用型號規格**

DCSCT-120B - 代碼1 - 代碼2

碼1	輸入訊號	碼2	輸出訊號
500	500 Aac	5	5 Aac
600	600 Aac		
800	800 Aac		
1000	1000 Aac		
1200	1200 Aac		
1500	1500 Aac		
2000	2000 Aac		
2500	2500 Aac		
3000	3000 Aac		

**尺寸圖**



單位: mm