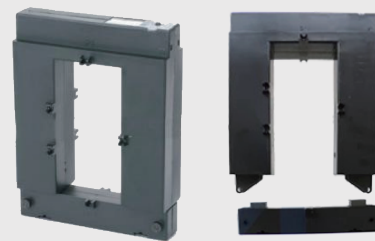


- B-series(柵欄端子)
- 電流大小配合孔徑尺寸(160mm)
- 扣式開口,易安裝,安全卡扣
- 輸入訊號: 1000A~6000A
- 輸出訊號: 5Aac, 適用業界所有儀錶接收
- 操作安全,不需停電作業
- 禁止開路使用,請務必先將輸出端負載裝置接好



規格特性

- ◆ 頻率: 50-60 Hz
- ◆ 額定電流: 1000A to 6000A loads
- ◆ 額定輸出: 5A (AC)
- ◆ 精度: Class 0.5: 1000A, 1500A, 2000A, 2500A,
- ◆ 3000A, 4000A, 5000A, 6000A
- ◆ 額定負載: 5VA: 1000A / 7.5VA: 1500A / 10VA: 2000A
- ◆ 15VA: 2500A / 20VA: 3000A, 4000A, 5000A, 6000A
- ◆ 絕緣電壓: 600 Vac
- ◆ 最大初級電壓: 5000 Vac (Insulated Conductor)
- ◆ 介電強度: 3.0KV/ 50Hz/ 1min
- ◆ 工作溫度: -30°C to 75°C
- ◆ 工作濕度: <90%
- ◆ 外殼材質: PC/UL94-V0
- ◆ 孔蓋材質: PBT
- ◆ 線圈材質: 純銅
- ◆ 內部結構: Epoxy
- ◆ 線徑電流:

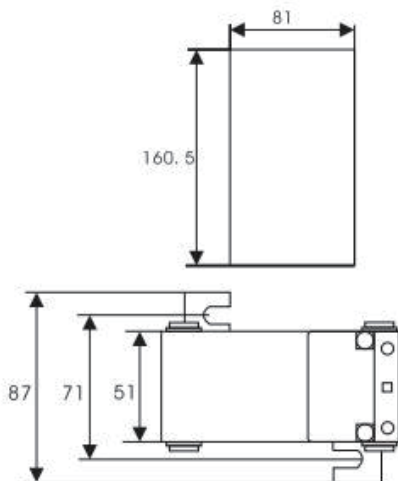
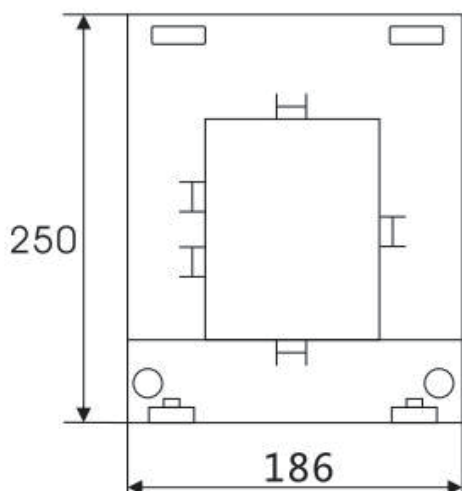
1000/ 5A Ø160mm	3000/ 5A Ø160mm
1500/ 5A Ø160mm	4000/ 5A Ø160mm
2000/ 5A Ø160mm	5000/ 5A Ø160mm
2500/ 5A Ø160mm	6000/ 5A Ø160mm

選用型號規格

DCSCT-160B - 代碼1 - 代碼2

碼1	輸入訊號	碼2	輸出訊號
1000	1000 Aac	5	5 Aac
1500	1500 Aac		
2000	2000 Aac		
2500	2500 Aac		
3000	3000 Aac		
4000	4000 Aac		
5000	5000 Aac		
6000	6000 Aac		

尺寸圖



單位: mm