

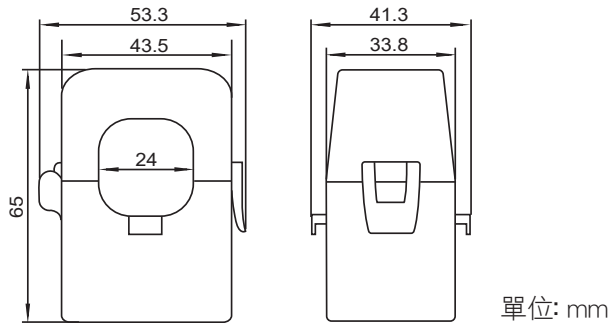
- T-series(直接出線1M)
- 電流大小配合孔徑尺寸(24mm)
- 扣式開口,易安裝,安全卡扣
- 輸入訊號: 100A~400A
- 輸出訊號: 1Aac/ 5Aac, 適用業界所有儀錶接收
- 操作安全,不需停電作業
- 禁止開路使用,請務必先將輸出端負載裝置接好



規格特性

- ◆ 頻率: 50~60 Hz
- ◆ 額定電流: 100A to 300A loads
- ◆ 額定輸出: 1A/ 5A (AC)
- ◆ 精度: Class 0.5: 200A, 250A, 300A, 400A/ Class 1: 100A, 150A
- ◆ Cos φ: 1.0: 100A, 150A, 200A/ 0.8: 250A, 300A, 400A
- ◆ 絕緣電壓: 600 Vac
- ◆ 最大初級電壓: 5000 Vac (Insulated Conductor)
- ◆ 介電強度: 2.0KV/ 50Hz/ 1min
- ◆ 工作溫度: -30°C to 70°C
- ◆ 工作濕度: <85%
- ◆ 外殼材質: PC/UL94~V0
- ◆ 孔蓋材質: PBT
- ◆ 線圈材質: 純銅
- ◆ 內部結構: Epoxy
- ◆ 線徑電流: 100/ 1A Ø24mm 100/ 5A Ø24mm
150/ 1A Ø24mm 150/ 5A Ø24mm
200/ 1A Ø24mm 200/ 5A Ø24mm
250/ 1A Ø24mm 250/ 5A Ø24mm
300/ 1A Ø24mm 300/ 5A Ø24mm
400/ 1A Ø24mm 400/ 5A Ø24mm

尺寸圖



選用型號規格

DCSCT-24T - 代碼1 - 代碼2 - 代碼3

碼1	輸入訊號	碼2	輸出訊號	碼3	出線長度
100	100 Aac	1	1 Aac	N	1M
150	150 Aac	5	5 Aac	O	Option
200	200 Aac				
250	250 Aac				
300	300 Aac				
400	400 Aac				