

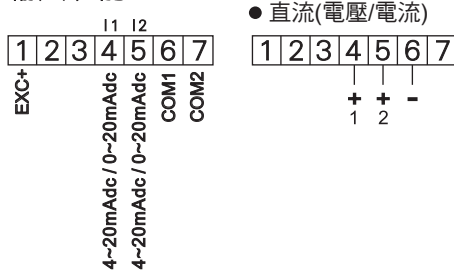
- 精確度: ±0.1%滿刻度, :1位數(直流)
- 可量測直流電壓/直流電流且分別顯示
- 高亮度0.4"LED顯示範圍-19999~99999,顯示值.小數點可任意規劃
- 可具有自動歸零/1~2段獨立警報(高低警報可自行設定)類比輸出(15bit解析度)或數位通訊RS485介面(上述為3選1功能)
- 穩定性高,防燃材質機殼(PC),安全性高

規格特性

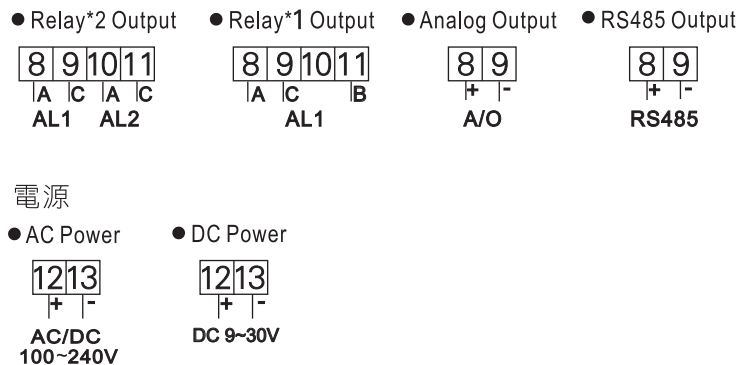
- ◆ 精確度: ±0.1%滿刻度 ±1位數 (直流)
- ◆ 顯示幕: 高亮度紅色LED,字高10.16mm (0.4")
- ◆ 取樣時間: 16 cycles/sec
- ◆ 顯示範圍: -19999~99999
- ◆ 零值調整範圍: -19999~99999
- ◆ 過載顯示: doFL / ioFL 或 -doFL / -ioFL
- ◆ 極性顯示: 輸入訊號相反時顯示"-"
- ◆ 參數設定方式: 按鍵輸入設定
- ◆ 資料記憶方式: EEPROM記憶體
- ◆ 警報動作方向: "≥ (Hi)動作" 或 "< (Lo)動作"
- ◆ 警報延遲動作時間: 0~99秒
- ◆ 繼電器接點容量: AC250V/5A; DC30V/7A
- ◆ 類比輸出解析度: 15 bit
- ◆ 類比輸出反應速度: <250ms (0~90%)
- ◆ 類比輸出推動能力: 電壓輸出: <20mA
電流輸出: <10V
- ◆ 通訊方式及協議: RS-485 Modbus RTU mode
- ◆ 通訊傳輸速率: 38400/ 19200/ 9600/ 4800/ 2400bps
- ◆ 溫度係數: 100ppm/°C (0~60°C)
- ◆ 使用環境溫濕度: 0~60°C; 20~90% RH (非結露)
- ◆ 存放環境溫濕度: -10~70°C; 20~90% RH (非結露)
- ◆ 工作電源: AC/DC100~240V; DC9~30V
- ◆ 消耗功率: <6.5VA(全功能輸出)
- ◆ 絕緣耐壓能力: 1.5KVac / 1min (輸入 / 電源)
- ◆ 輸入阻抗: 電壓: >2V以上: 20KΩ/V
≤2V以下: 大於200MΩ
電流: ≥0.2A以上: 100mV (端點壓降)
<0.2A以下: 1V (端點壓降)

配線圖

輸入功能



輸出功能



選用型號規格

MA5D- 代碼1 - 代碼2 代碼3 - 代碼4 - 代碼5 代碼6 代碼7

碼1	輸入種類	碼2	輸入1	碼3	輸入2	碼4	工作電源	碼5	輸出警報功能	碼6	類比輸出功能	碼7	RS-485功能
D	直流訊號	1	0~5V	4	0~20mA	A	AC/DC 100~240V	N	無	N	無	N	無
		2	0~10V	5	4~20mA	C	DC 9~30V	R1	1組 Relay警報	A	4~20mA	Y	有
		4	0~20mA	O	Option	D	DC 30~90V	R2	2組 Relay警報	V	0~10Vdc		
		5	4~20mA					3	1組 O.C 警報	O	Option		
		O	Option					4	2組 O.C 警報				