

- 量程: 0~359.9°
- 防電磁干擾處理
- 採用高性能進口軸承, 轉動阻力小, 測量精確
- 設備結構及重量經過精心設計及分配, 轉動慣量小, 反應靈敏
- 可同時適用於四線式與三線式接法
- 標準Modbus-RTU通訊協議, 接入方便

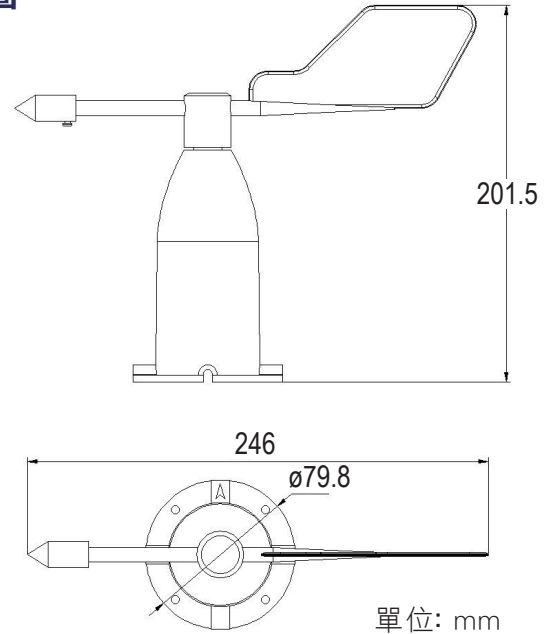
●I型安裝座 ●S型安裝座



規格特性

- ◆ 直流供電: 10~30VDC
- ◆ 最大功耗: 電流輸出0.6W  
電壓輸出0.6W
- ◆ 工作溫度: -40°C ~+60°C, 0%RH~80%RH
- ◆ 測量範圍: 8個指示方向
- ◆ 動態響應時間: ≤0.5s
- ◆ 輸出信號: 電流輸出: 4~20mA  
電壓輸出: 0~10V
- ◆ 負載能力: 電壓輸出: 輸出電阻 ≤ 250 Ω  
電流輸出: ≤ 600 Ω
- ◆ 通訊接口: 485通訊(Modbus)協議  
數據位長度: 8位  
奇偶校驗方式: 無  
停止位長度: 1位  
標準Modbus通訊地址: 1  
鮑率: 2400. 4800(標準). 9600.  
19200. 38400. 57600. 115200

尺寸圖

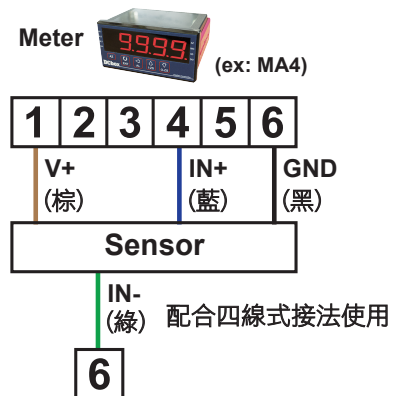


選用型號規格

DCFXA- 代碼1

代碼	風向訊號
A	4~20mA
V	0~10V
Y	RS-485
O	Option

配線圖



計算方法 (8方位)

4-20mA 輸出對照表		0-10V 輸出對照表		0-5V 輸出對照表	
輸出值 (mA)	對應風向	輸出值 (V)	對應風向	輸出值 (V)	對應風向
≈4	北風	≈0	北風	≈0	北風
≈6.2857	東北風	≈1.4286	東北風	≈0.7143	東北風
≈8.5714	東風	≈2.8571	東風	≈1.4286	東風
≈10.8571	東南風	≈4.2857	東南風	≈2.1429	東南風
≈13.1429	南風	≈5.7143	南風	≈2.8571	南風
≈15.4286	西南風	≈7.1429	西南風	≈3.5714	西南風
≈17.7143	西風	≈8.5714	西風	≈4.2857	西風
≈20	西北風	≈10	西北風	≈5	西北風