

- 量程:0~60m/s (標準0~30m/s), 分辨率0.1m/s
- 防電磁干擾處理
- 採用高性能進口軸承,轉動阻力小,測量精確
- 全鋁外殼,機械強度大,硬度高,耐腐蝕. 不生鏽可長期使用於室外
- 標準Modbus RTU通訊協議, 接入方便

●I型安裝座 ●S型安裝座



規格特性

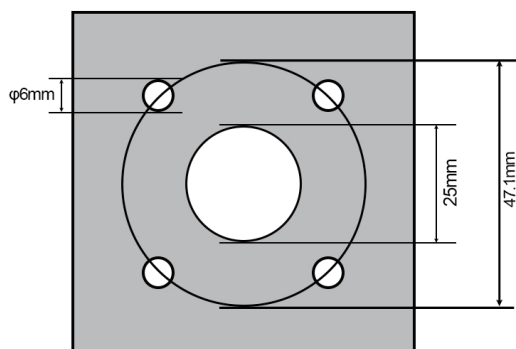
- ◆ 直流供電: 10~30VDC
- ◆ 最大功耗: 電流/電壓輸出: 0.7W
- ◆ 分辨率: 0.1m/s
- ◆ 工作溫度: -40°C ~+60°C ,0%RH~95%RH(非結露)
- ◆ 測量範圍: 0~60m/s (標準0~30m/s)
- ◆ 動態響應時間: ≤2s
- ◆ 精度: ±(0.2+0.03V)m/s V表示風速
- ◆ 輸出信號: 電流輸出: 4~20mA;  
電壓輸出: 0~5V/0~10V
- ◆ 負載能力: 電流輸出: ≤600Ω  
電壓輸出: 輸出電阻≤250Ω
- ◆ 通訊接口: 485通訊(Modbus)協議  
數據位長度: 8位  
奇偶校驗方式: 無  
停止位長度: 1位  
標準Modbus通訊地址: 1  
鮑率: 2400. 4800(標準). 9600.  
19200. 38400. 57600. 115200

選用型號規格

DCFSA- 代碼1

碼1	輸出訊號
A	4~20mA電流輸出
V	0~10V電壓輸出
Y	RS-485
O	Option

現場安裝打孔尺寸



配線圖

尺寸圖

