

- 風速量程:0~30m/s, 分辨率0.1m/s ; 風向量程:360度
- 採用高性能進口軸承,轉動阻力小,測量精確
- 全鋁外殼,機械強度大,硬度高,耐腐蝕。
不生鏽可長期使用於室外
- 數據傳輸速率: 原廠鮑率為9600bps,不可修改,
用戶希望使用其他鮑率時,請在訂貨時告知
支援鮑率: 9600bps , 4800bps , 2400bps,1200bps
- 防水等級: IP67(防潑水)

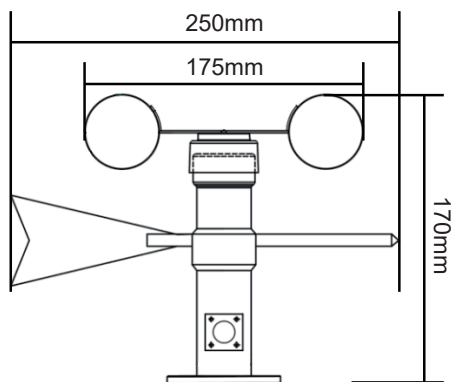
●I型安裝座 ●S型安裝座



規格特性

- ◆ 直流供電: 12~24VDC
- ◆ 最大功耗: $\leq 300\text{mW}$
- ◆ 分辨率: 0.1m/s
- ◆ 工作溫度: $-20^{\circ}\text{C} \sim +55^{\circ}\text{C}$,
35~85%RH(非凝結)
- ◆ 測量範圍: 0~30m/s, 風向:360度
- ◆ 啟動速度: $\geq 0.8\text{m/s}$
- ◆ 動態影響時間: $\leq 0.5\text{s}$
- ◆ 輸出信號: RS485

尺寸圖

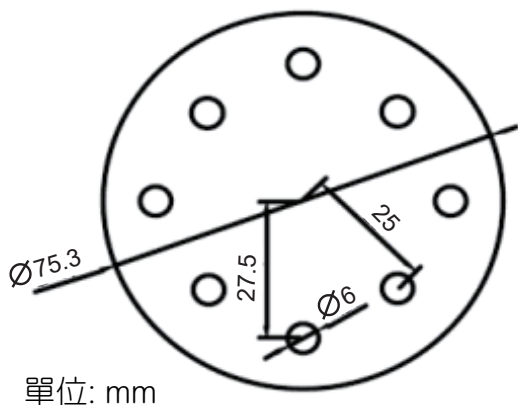


選用型號規格

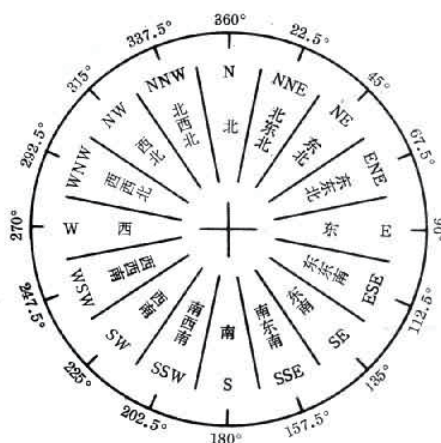
DCFD- 代碼1 - 代碼2

碼1	風速訊號	碼2	風向訊號
A	4~20mA	A	4~20mA
V	0~10V	V	0~10V
Y	RS-485	N	None
O	Option	O	Option

現場安裝打孔尺寸



風向16方位圖



配線圖

