

- 本產品通過風杯和進口軸承及其附件的配合，將風的流速轉換成機械轉速，再通過內部非接觸式磁性感應換成電子信號，實現對風速的信號檢測
- 本產品殼體採用改良型**工程塑料**，耐熱、耐低溫、防水、**耐腐蝕**
- 廣泛用於鐵路、港口、碼頭、電廠、索道、環境、養殖、農業、節能監測、工程機械等領域



### 規格特性

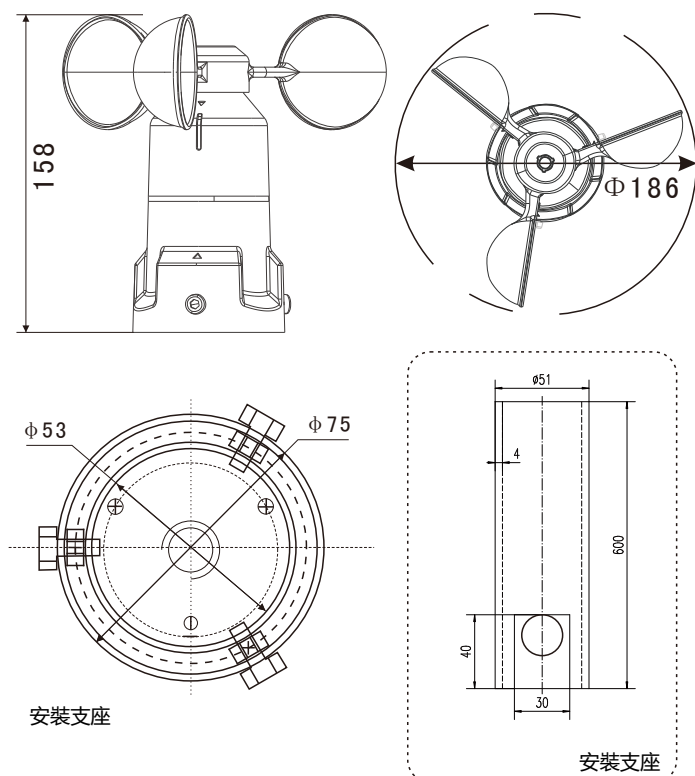
- ◆ 測量範圍: 1.0~70m/s
- ◆ 準確度: <math><30\text{m/s} \pm (0.5+0.05v)</math>  
>math>\geq 30\text{m/s} \pm 3\%</math>
- ◆ 起動風速: <math><0.1\text{m/s}</math>
- ◆ 工作電壓: DC12-36V
- ◆ 響應時間: <math><0.5\text{s}</math>
- ◆ 環境溫度: <math>-20^{\circ}\text{C} \sim +70^{\circ}\text{C}</math>
- ◆ 濕度: 20%-90%RH(25°C不結露)

### 選用型號規格

#### WFSS- 代碼1

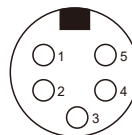
碼1	輸出功能
A	4~20mA
Y	RS-485
O	Option

### 尺寸圖



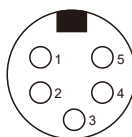
### 配線圖

#### ● 4~20mA



- 1: DC Power
- 2: 4~20MA
- 5: GND

#### ● RS-485



- 1: DC Power
- 3: RS485A
- 4: RS485B
- 5: GND