

- 本產品通過風向箭頭和進口軸承及其附件的配合，將風的方向轉換成磁場方向，再通過內部非接觸式磁性感應換成電子信號，實現對風向的信號檢測
- 本產品殼體採用改良型**工程塑料**.耐熱.耐低溫.防水**耐腐蝕**
- 廣泛用於鐵路.港口.碼頭.電廠.索道.環境.養殖.農業.節能監測.工程機械等領域



規格特性

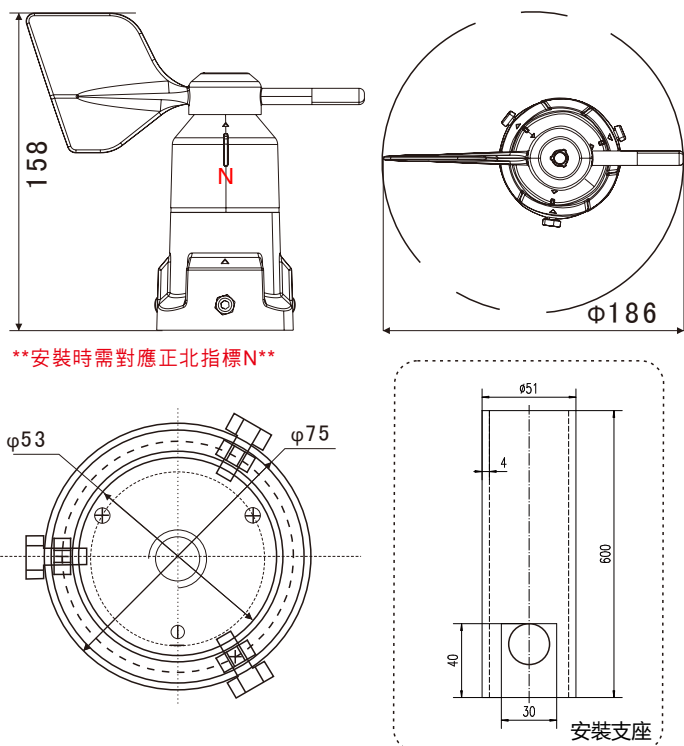
- ◆ 測量範圍: 0~360°
- ◆ 分辨率: 2.5° (WFXD-A) 1° (WFXD-Y)
- ◆ 起動風速: 1m/s
- ◆ 工作電壓: DC12-36V
- ◆ 響應時間: < 0.5s
- ◆ 環境溫度: -20℃~+70℃
- ◆ 濕度: 20%-90%RH(25℃不結露)

選用型號規格

WFXD- 代碼1

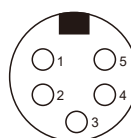
碼1	輸出功能
A	4~20mA
Y	RS-485
O	Option

尺寸圖



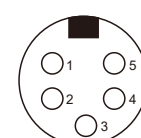
配線圖

● 4~20mA



- 1: DC Power
- 2: 4~20MA
- 5: GND

● RS-485



- 1: DC Power
- 3: RS485A
- 4: RS485B
- 5: GND

● 輸出mA 電流值對應方向

電流輸出	方向
4mA	正北
8mA	正東
12mA	正南
16mA	正西

