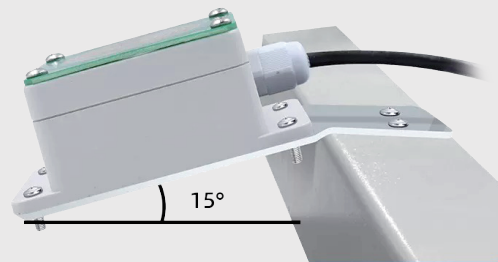


- 體積小巧,安裝方便
- IP68防護等級設計
- 抗壓、耐腐蝕
- 傳輸距離長,抗干擾能力強
- 廣泛應用於微氣候、設施農業、林業、環境監測等雨水有關的定性測量及研究



規格特性

- ◆ 電源供應: 10~30V DC
- ◆ 最大功耗: 常態功耗0.4W
- ◆ 存儲環境: 溫度: -40°C ~80°C / 濕度: 10~90%RH
- ◆ 出線規格: 繼電器/ RS485: 3線式  
繼電器+RS485: 4線式
- ◆ 繼電器負載輸出能力: AC250V1A/ DC30V1A
- ◆ 防護等級: IP68
- ◆ 工作環境: 溫度: -30°C ~70°C / 濕度: 10~90%RH
- ◆ 通訊輸出設備地址: 01
- ◆ 響應時間間隔: <1秒

選用型號規格

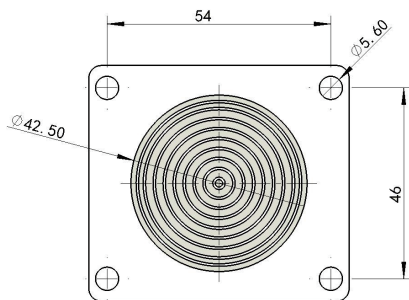
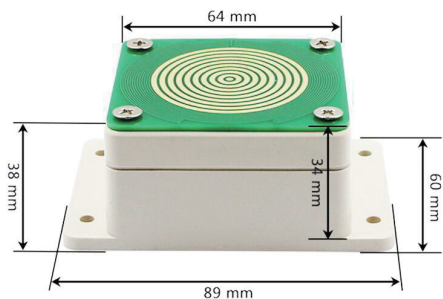
RA- 代碼1 - 代碼2

碼1 輸出訊號	碼2 出線長度
R 繼電器(常開)	N 0.5米(標準)
Y RS-485	O Option
RY RS-485/繼電器(常開)	

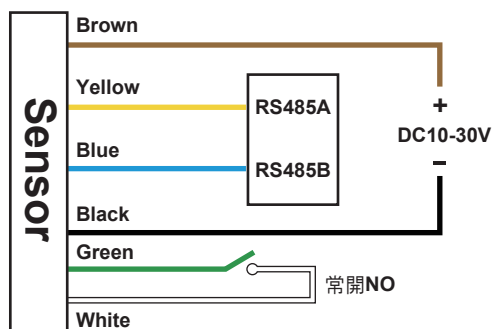


PVC 防水接頭

尺寸圖



配線圖



電壓電源輸入10~30V 均可。  
485 信號線接線時注意A/B 兩條線不能接反，總線上多台設備間地址不能衝突。  
開關量型設備標配是具有1 路繼電器輸出，兩條出線（綠、白）為常開觸點。

安裝說明圖

