

- 壓電晶片,精確度: $\pm 0.5\%F.S.$
- 壓力範圍: $\pm 100/ 0\sim 100/ 0\sim 300/ 0\sim 500/ 0\sim 1000/ 0\sim 1500/ 0\sim 2000/ 0\sim 2500/ 0\sim 5000$ Pa
- 適用於空氣,非腐蝕性及不可燃性
- 4位數LCD顯示視窗
- 具零點校正按鍵,可做零點調整
- 可選擇反應時間及量測範圍
- 工作電壓:DC10~30V; 輸出: 4~20mA

規格特性

- ◆ 精確度: $\pm 0.5\%F.S.$
- ◆ 零點輸出: 4mA
- ◆ 高點輸出: 20mA
- ◆ 最大輸出電流: 32mA
- ◆ 最大負載: Supply-10V/0.020A
- ◆ 最大壓力: 25kPa
- ◆ 破裂壓力: 50kPa
- ◆ 反應時間: 插針選擇 0.8/4s
- ◆ 保護等級: IP54
- ◆ 材質: ABS
- ◆ 電力接線: 1.5mm²,M12
- ◆ 壓力接線: 公牙, $\phi 5.00$ mm及6.3mm
- ◆ 工作環境溫度/溼度: -10~50°C / <95% RH (不結露)
- ◆ 儲存環境溫度/溼度: -10~50°C / <95% RH (不結露)
- ◆ 電源輸入: DC10~30V
- ◆ 重量(含LCD): 290公克
- ◆ 重量(不含LCD): 150公克

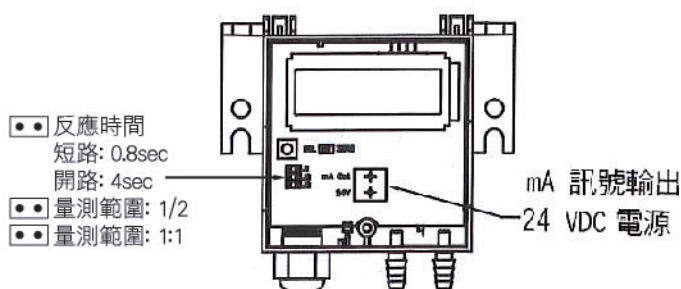
選用型號規格

DPS - 代碼1 - 代碼2 - 代碼3

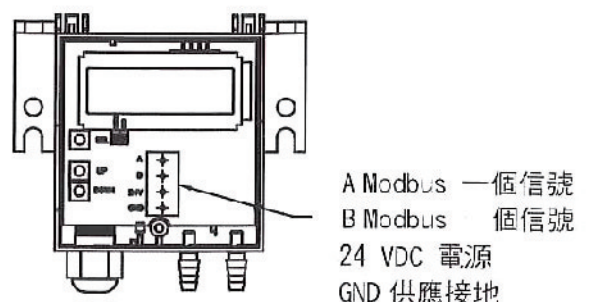
| 碼1 | 輸入範圍 | 碼2 | 顯示設定 | 碼3 | 訊號出線 |
|------|--------------|----|------|----|-------------------|
| N100 | ± 100 Pa | N | 不顯示 | A | DC4-20mA(2W) |
| 100 | 0-100 Pa | D | 顯示 | Y | RS-485 Modbus RTU |
| 250 | 0-250 Pa | | | | |
| 500 | 0-500 Pa | | | | |
| 1000 | 0-1000 Pa | | | | |
| 1500 | 0-1500 Pa | | | | |
| 2000 | 0-2000 Pa | | | | |
| 2500 | 0-2500 Pa | | | | |
| 5000 | 0-5000 Pa | | | | |

配線圖

● 兩線式



● RS-485 Modbus RTU



零點調整注意: 電源電壓連接一小時後再進行零點調整

- 1 鬆開+和-兩個入口管內的壓力
- 2 長按SET按鈕2秒進行歸零,直到紅色LED指示燈亮起
- 3 等到指示燈熄滅,再進行連接軟管於壓力入口