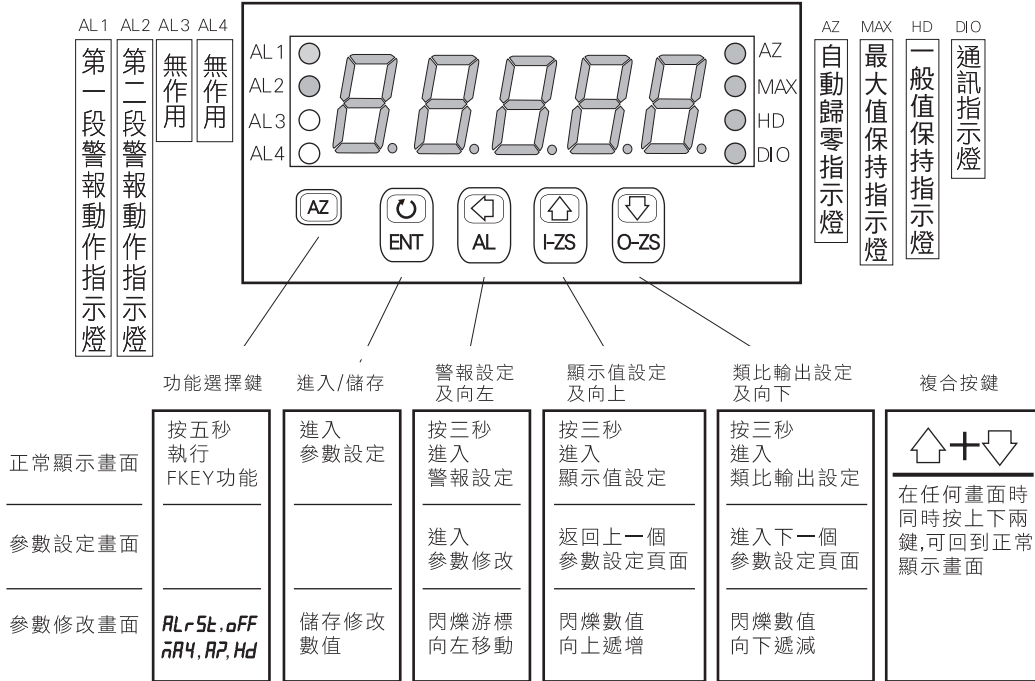


顯示面板指示燈說明

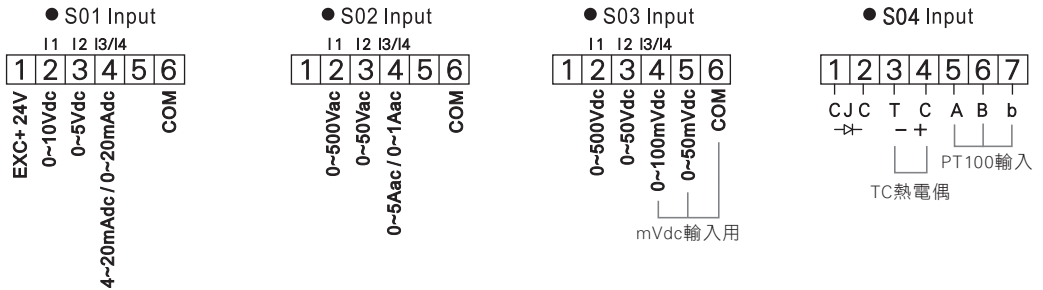


異常顯示畫面說明

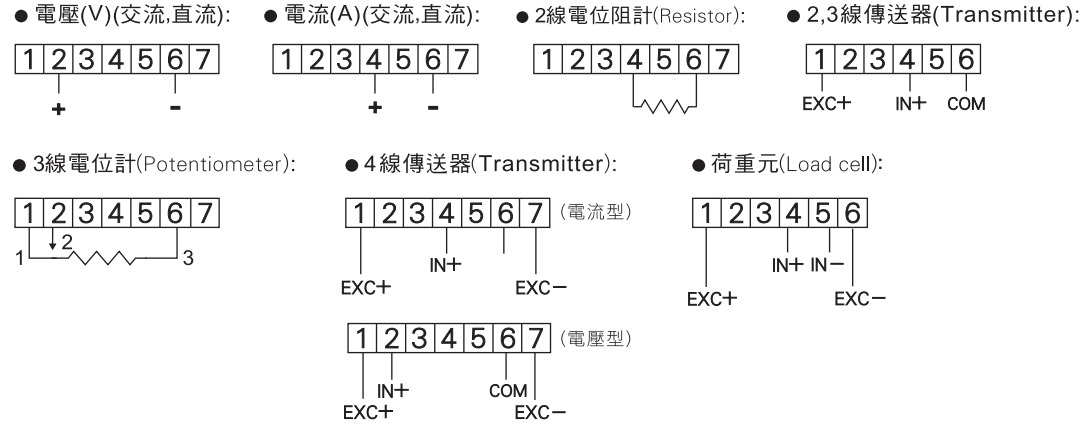
- 10FL** 輸入訊號高於額定輸入值120%.
- 10FL** 輸入訊號低於額定輸入值-10%.
- RdEr** 輸入訊號高於額定值180%; 或是內部線路損壞.
- doFL** 輸入訊號高於最大顯示範圍(999999).
- doFL** 輸入訊號低於最大顯示範圍(-199999).
- E-00** EEPROM 讀取/寫入時受到外部干擾或是超次(約10萬次)而發生錯誤.

配線圖

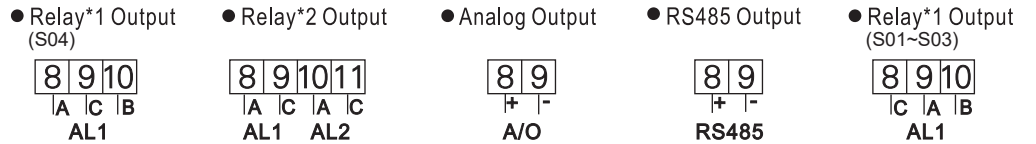
複合式輸入 (S01,S02,S03,S04):



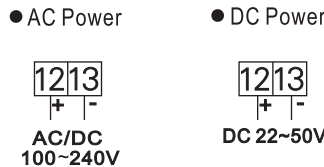
單一輸入功能

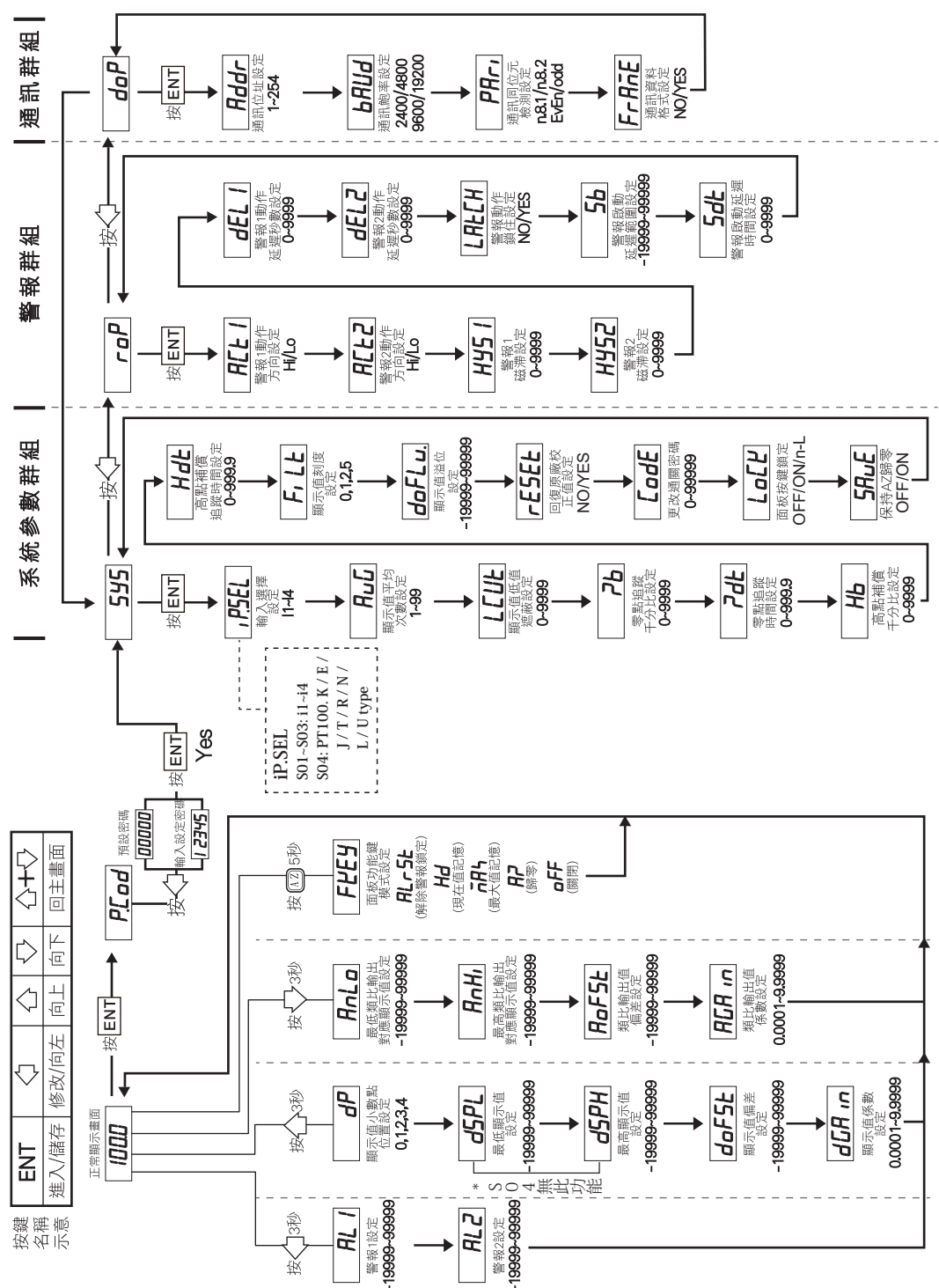


輸出功能



電源





數位通訊協定位址表 (Modbus RTU Mode Protocol Address Map)

Modbus	HEX	名稱	說明	動作
40001	0000			
40002	0001			
40003	0002			
40004	0003	DP	小數點位置，輸入範圍0000~000(0~3)0:10 ⁰ ，1:10 ¹ ，2:10 ² ，3:10 ³	R/W
40005	0004	BAUD	通訊速率，輸入範圍0000~0003(0~3)0:2400，1:4800，2:9600，3:19200	R/W
40006	0005	PARI	通訊同步檢測位元，輸入範圍0000~0003(0~3)0:N.8.1，1:N.8.2，2:EVEN，3:ODD	R/W
40007	0006	AVG	顯示平均次數，輸入範圍0001~0063(1~99)	R/W
40008	0007			
40009	0008	ADDR	通訊位址，輸入範圍0000~00FF(1~254)	R/W
40010	0009			
40011	000A			
40012	000B			
40013	000C			
40014	000D			
40015	000E			
40016	000F			
40017	0010			
40018	0011			
40019	0012	CODE	通關密碼，輸入範圍 00000000~0001869F (0~99999) 高位元	R/W
40020	0013		通關密碼，輸入範圍 00000000~0001869F (0~99999) 低位元	R/W
40021	0014	DSPL	最小輸入對應顯示值，輸入範圍FFFFB1E1~0001869F(-19999~99999)高位元	R/W
40022	0015		最小輸入對應顯示值，輸入範圍FFFFB1E1~0001869F(-19999~99999)低位元	R/W
40023	0016	DSPL	最大輸入對應顯示值，輸入範圍FFFFB1E1~0001869F(-19999~99999)高位元	R/W
40024	0017		最大輸入對應顯示值，輸入範圍FFFFB1E1~0001869F(-19999~99999)低位元	R/W
40025	0018			
40026	0019	DISPLAY	目前顯示值，輸入範圍 FFFFB1E1~0001869F(-19999~99999)高位元	R
40027	001A		目前顯示值，輸入範圍 FFFFB1E1~0001869F(-19999~99999)低位元	R
40028	001B			
40029	001C			
40030	001D			
40031	001E	DISPLAY	目前顯示值，輸入範圍 FFFFB1E1~0001869F(-19999~99999)高位元	R
40032	001F		目前顯示值，輸入範圍 FFFFB1E1~0001869F(-19999~99999)低位元	R
40039	0026	DISPLAY	目前顯示值，輸入範圍 FFFFB1E1~0001869F(-19999~99999)高位元	R
40040	0027		目前顯示值，輸入範圍 FFFFB1E1~0001869F(-19999~99999)低位元	R

資料格式 16Bit/32Bit，帶正負號即8000~7FFF (-32768~32767)，80000000~7FFFFFFF (-2147483648~2147483647)