

# DTUF11 時間差超音波流量計 操作手冊



# 目 錄

一、簡介
1.1 前言
1.2 功能
1.3 流量測量原理
1.4 可選的傳感器
1.5 典型應用
1.6 規格
二、安裝和測量
2.1 尺寸圖
2.2 接線圖
2.3 鍵盤
2.4 選單 Windows
2.5 配置參數的步驟
2.6 傳感器安裝分配
2.7 傳感器安裝
2.7.1 傳感器間距
2.7.2 V 方法的安裝
2.7.3 Z 方法的安裝
2.7.4 感測器的位置選擇
2.8 安裝檢查
2.8.1 信號強度
2.8.2 信號質量
2.8.3 測量的總運輸時間與計算的時間之間的時間比例
三、選單選單詳細信息
3.1 選單選單排列
3.2 選單選單詳細信息
四、常見問題解答
五、通訊位置及協議
1.RS-485 通訊協議
1.1 概述
1.2MODBUS 暫存器位址表
附錄

## 一、簡介

### 1.1 前言

歡迎使用時間差超音波流量計，請閱讀用戶手冊。

壁掛式超聲波流量計設計用於固定位置以進行長期流量測量。

### 1.2 特性

- 線性：0.5%，重複性：0.2%，精度：±1%。
- 操作簡便。
- 多種類型的傳感器可供選擇，測量管道尺寸從DN15mm 到DN6000mm。
- 採用低電壓，多脈衝技術，以提高精度，使用壽命和可靠性。
- 強大的記錄功能，記錄最近64 天/ 64 個月/ 5 年的累加器數據。

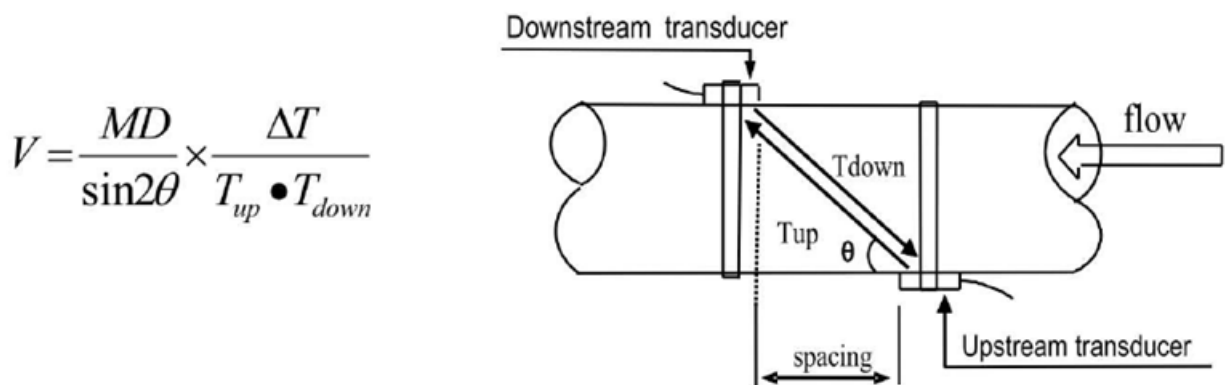
### 1.3 流量測量原理

超聲波流量計旨在測量封閉管道中液體的流體速度。傳訊器為非接觸式外夾型，將帶來簡易操作和易於安裝的優勢。

時間差流量計使用兩個傳感器，它們為超音波發射器也是接收器。傳感器在特定位置被固定在封閉管道的外部，彼此之間的距離。可以將傳感器安裝在聲音穿過管道兩次的V型方法中，或者將W方式穿過聲音穿過管道四次的W型方法中，或者將Z型方法安裝在將換能器安裝在管道的相對側且聲音交叉的Z型方法中。

安裝方法的選擇取決於管道和液體的特性。流量計的工作方式是在兩個傳感器之間交替發送和接收調頻的聲能脈衝串，並測量聲音在兩個換能器之間傳播所花費的傳播時間。

所測量的傳輸時間差與管道中液體的速度直接且完全相關，如下所示：



$\theta$  是與流動方向的夾角

M是超音波束的傳播時間

D是管徑

Tup 是音波從上游傳感器到下游傳感器的時間

Tdown 是音波從下游傳感器到上游傳感器的時間

$\Delta T = T_{up} - T_{down}$

#### 1.4.可選的傳感器

型式	圖片	規格	型號	量測管徑範圍	溫度	尺寸(mm)
標準型 外夾式		小尺寸	DTS-2	DN15-DN40	-30~90°C	45*25*32
		中尺寸	DTM-1	DN50-DN300	-30~90°C	64*39*44
		大尺寸	DTL-1	DN300-DN6000	-30~90°C	97*54*53
高溫型 外夾式		小尺寸	DTS-2-HT	DN15-DN40	-30~160°C	45*25*32
		中尺寸	DTM-1-HT	DN50-DN300	-30~160°C	64*39*44
		大尺寸	DTL-1-HT	DN300-DN6000	-30~160°C	97*54*53
標準型 支架式		小尺寸	DHS	DN25-DN50	-30~90°C	318*59*85
		中尺寸	DHM	DN50~DN300	-30~90°C	568*59*85
高溫型 支架式		小尺寸	DHS-HT	DN25-DN50	-30~160°C	318*59*85
		中尺寸	DHM-HT	DN50~DN300	-30~160°C	568*59*85

## 1.5 典型應用

- 自來水、冷卻水、熱水等
- 原水、海水、一般沉澱後污水或二級污水
- 飲料、酒精、啤酒、藥液等
- 化學溶劑、牛奶、優酪乳等
- 汽油、煤油、柴油等油品
- 發電廠(核電、火力和水力)、熱力、供熱廠所
- 冶金、礦山、石油、化工工業用途
- 節能監測、節水管理
- 現場流量計的校驗、校正

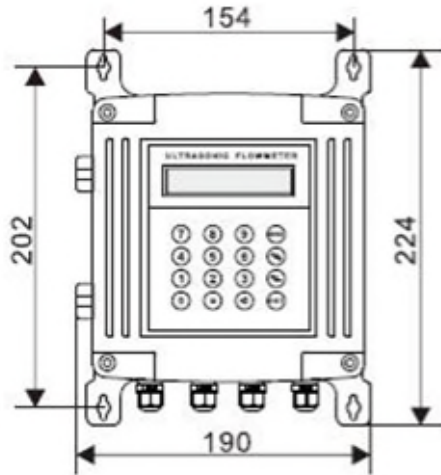
## 1.6 規格

儀表	原理	時間差超聲波流量計
	精度	±1% ( ±0.5% option )
	重現性	±0.2%
	顯示	2x20 字符LCD 帶背光，支持中文，英文和意大利語
	信號輸出	1 組 4~20mA 輸出，精度0.1%
		1 組 OCT pulse output(Pulse width 6~1000ms，default Is 200ms)
		1 組Relay 輸出
信號輸入	3 組4~20mA 輸入，精度0.1%連接溫度傳感器PT100即可完成流量/熱量測量	
傳輸介面	RS485輸出，支援MODBUS	
線長	雙絞線，一般長度在10 米	
管路安裝條件	管路材質	Steel, Stainless steel, Cast iron, Copper, Cement pipe, PVC, Aluminum, Glass steel product, liner is allowed
	管路外徑	15~6000mm
	直管段	應滿足傳感器安裝：上游10D，下游5D，幫浦前30D
測量介質	流體類型	單一液體可以傳播聲波，如水（熱水、冷水、自來水、海水、廢水等）；污水顆粒含量小；油（原油、潤滑油、柴油、燃料油等）；化學品（酒精等）、工廠廢水、飲料、超純水等
	溫度	-30~160°C
	濁度	必須低於10000ppm 跟較少氣泡
	量測流速	0~±16m/s (option:0~±32m/s)
環境溫濕度	溫度	儀表：-20~60°C；傳感器：-30~160°C
	濕度	儀表: 85%RH；傳感器：可以在水下測量，水深≤2m（換成氣密封膠）
電源供應	AC85~264V或DC8~36V（optional）	
消耗功率	1.5W	
尺 寸	205*154*70mm (主機外殼)	

防護等級	主機：IP67；感測器：IP68
材 質	主機：鋁合金；感測器：PP or PVC
認 證	CE

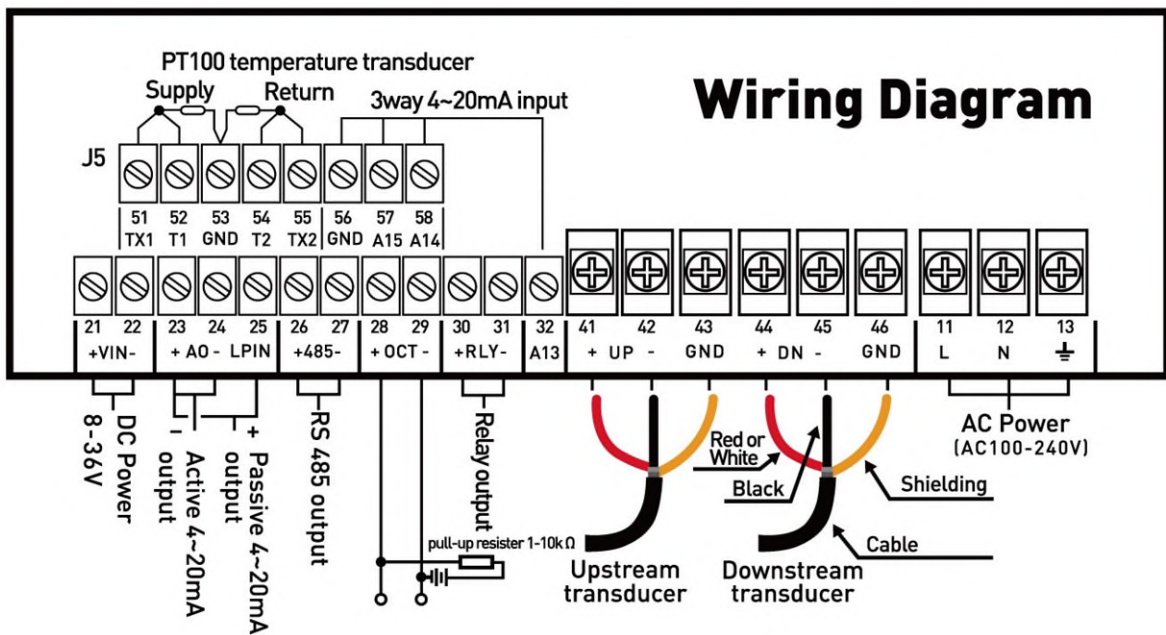
## 二、安裝和測量

### 2.1 尺寸圖



厚度：75mm

### 2.2 接線圖



## 2.3 鍵盤

流量計操作的鍵盤如右圖所示。

按鍵 **0** - **9** 和 **.** 是輸入數字的鍵，

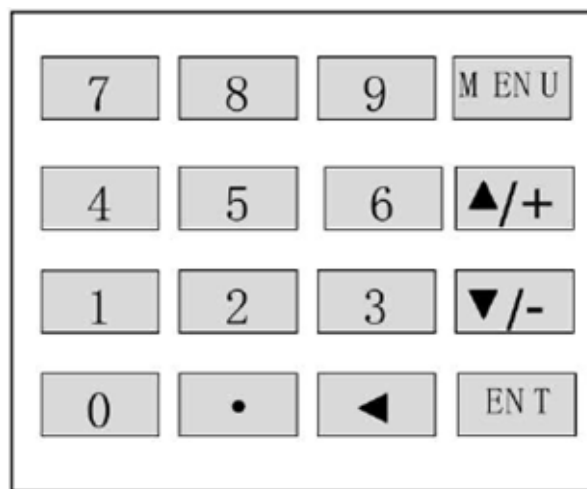
按鍵 **▲/+** 是上移鍵，當用戶想要轉到上層選單。

輸入時也用作 “+” 鍵，**▼/-** 是向下鍵可移動至下方選單。

輸入時也用作 “-” 鍵，**◀** 是退格鍵，當用戶想要左移或想要退格時使用

**ENT** 鍵是任何輸入或選擇的 **ENTER** 鍵。

**MENU** 鍵是直接選單跳過的鍵。每當用戶想要繼續在某些選單選單中，用戶可以按此鍵，然後按兩位數字之後，在參考選單選單時，**MENU** 鍵會縮短為 “M” 鍵



## 2.4. 選單 Windows

該流量計大約有100 個不同的選單，這些選單已編號為M00，M01，M02...M99。

有兩種方法可以進入選單：

(1)直接進入/進入。用戶可以按**MENU** 鍵，再按兩位數字鍵。

例如，選單選單**M11** 用於輸入管道外徑。螢幕將轉到用戶按下**MENU11**後的**M11**選單

(2)按**▲/+**和**▼/-**鍵。每次按**▲/+**鍵將進入

如當前在**M12** 上，則顯示將轉到按**▲/+**鍵後顯示**M11** 選單。

有三種不同類型的選單：

(1)用於輸入數字的選單，例如用於輸入管道外徑的**M11**。

(2)用於選擇/選擇選項的選單，例如用於選擇管道材料的**M14**。

(3)僅顯示，例如**M00**，以顯示速度，流速等。

## 2.5 設定參數步驟

為了正確的測量，需要配置以下參數：

(1)管道外徑。

(2)管壁厚度。

(3)管道材質。

(4)內襯材料及其聲速和厚度（如果有）。

- (5)液體類型（對於非標準液體，也需要液體的聲速）。
- (6)適用於流量計的傳感器類型。通常，標準TM1 外夾式傳感器會是選定的選項。
- (7)傳感器安裝方法（V 方法或Z 方法是常用選項）。
- (8)檢查M25上顯示的空間並相應地安裝傳感器。
- (9)存儲參數設置。

對於標準管道材料和標準液體，請照以下步驟設置：

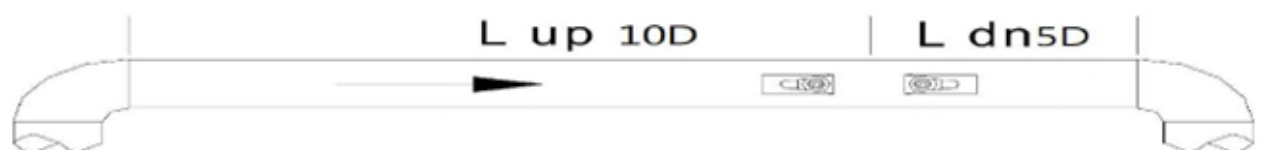
- (1)按選單1 1 進入M11 選單，輸入管道外徑的數字，然後按ENT鍵。
- (2)按▼/-鍵進入M12 選單，輸入管道外徑的數字，然後按ENT 鍵。
- (3)按▼/-鍵進入M14 選單，然後按ENT 鍵進入選項選擇模式。採用按▲/+和▼/-鍵向上和向下滾動到所需的管道材料，然後按ENT鍵。
- (4)按▼/-鍵進入M16 選單，按ENT 鍵進入選項選擇模式，使用按▲/+和▼/-鍵上下滾動至內襯材料，然後按ENT 鍵。選擇“否”內襯（如果沒有內襯的話）。
- (5)按▼/-鍵進入M18 選單，按ENT 鍵輸入內襯厚度，然後按ENT 鍵（如果有內襯）。
- (6)按▼/-鍵進入M20 選單，按ENT 鍵進入選項選擇模式，使用鍵▲/+和▼/-上下滾動至適當的液體，然後按ENT 鍵。
- (7)按▼/-鍵進入M23 選單，按ENT 鍵進入選項選擇模式，使用鍵▲/+和▼/-上下滾動至正確的傳感器類型，然後按ENT 鍵。
- (8)按▼/-鍵進入M24 選單，按ENT 鍵進入選項選擇模式，使用鍵▲/+和▼/-上下滾動至正確的換能器安裝方法，然後按ENT 鍵。
- (9)按▼/-鍵進入M25 選單並檢查安裝空間。
- (10)按MENU 26儲存參數設置（請參閱M26）。
- (11)按MENU 90檢查信號強度和質量，該值越大越好。通常，信號強度應優於60.0，
- (12)按MENU 91檢查傳輸時間比，傳輸時間比應在 $100\pm 3\%$ 的範圍內。
- (13)按MENU 08檢查工作狀態，“R”表示工作正常。
- (14)按MENU 0 1 檢查測量數據。

## 2.6傳感器安裝分配

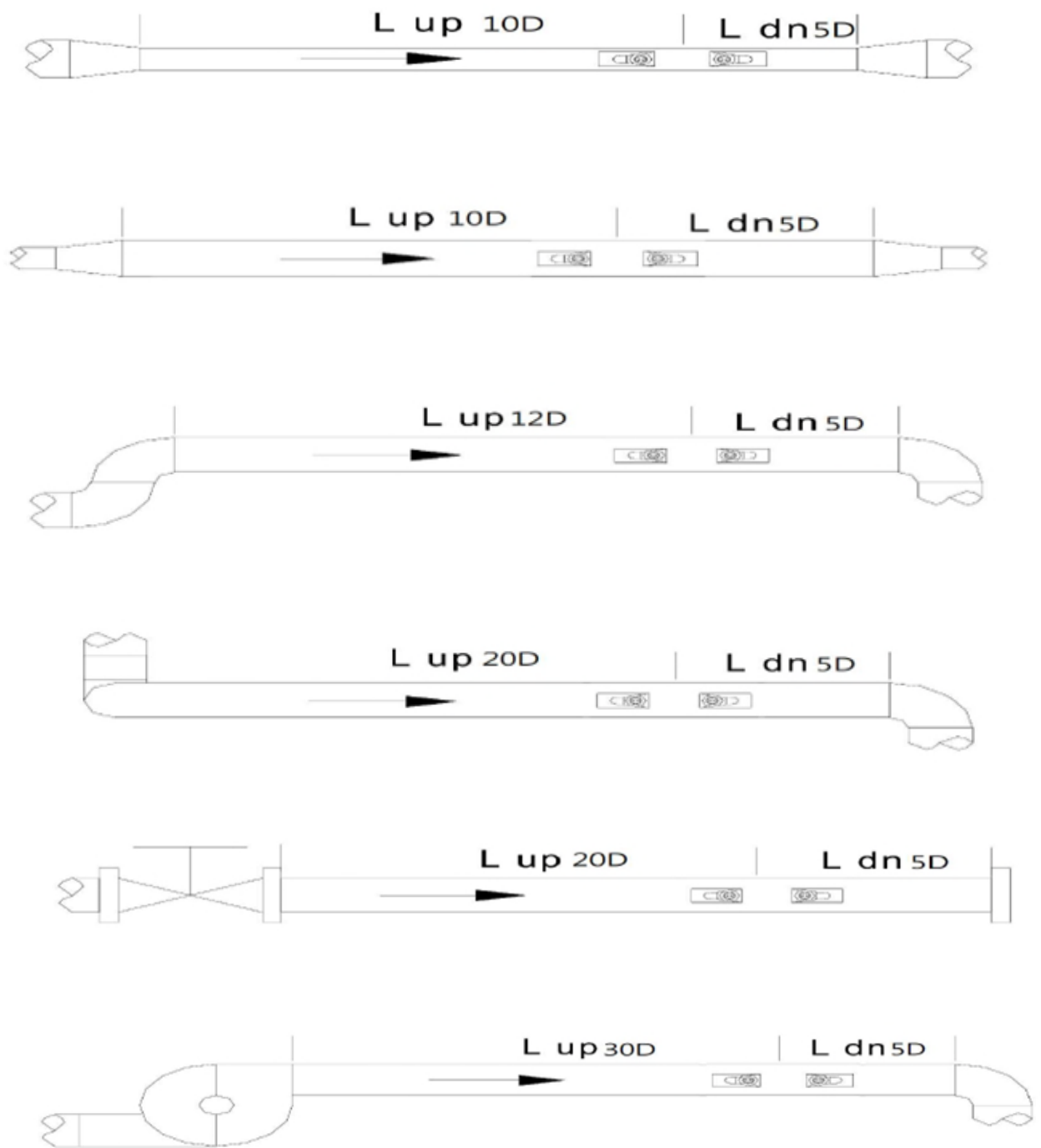
安裝過程的第一步是選擇最佳位置，以便獲得更準確的測量結果。為了有效完成此操作，建議您掌握有關管道及其管道系統的基本知識。

最佳位置將定義為要測量的充滿液體的直管長度。管道可以處於垂直或水平位置。

下表顯示各管段應該留的前置距離(D=管直徑)







選擇最佳位置的原則：

- (1) 將傳感器安裝在較長的直管上，越長越好，並確保管道完全充滿液體。
- (2) 確保該位置的溫度不超過傳感器的溫度。一般來說，越接近室溫越好。
- (3) 考慮管道結垢，選擇相對較新的管道的直線長度。如果條件不令人滿意，可以考慮將結垢厚度作為內襯的一部份，以獲得更好的效果。

## 2.7 傳感器安裝

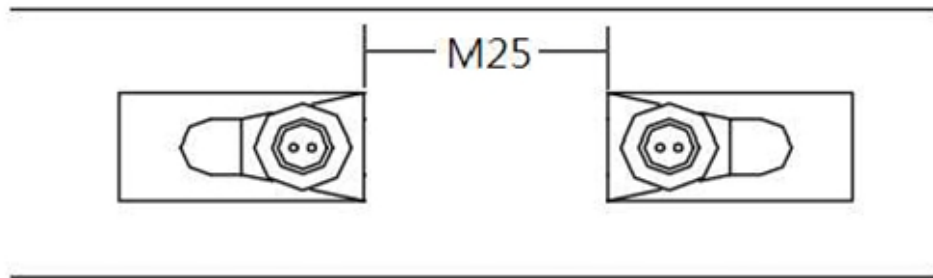
TUF系列超音波流量計使用的傳感器是由壓電晶體製成的，用於通過管壁發送和接收超聲波信號。通過測量超音信號的傳播時間差來實現測量。自從差異非常小，感測器的間距和對準是測量的準確性和系統的性能。應謹慎對待感測器的安裝。

安裝感測器的步驟：

- (1) 在直管長度足夠且管子狀況良好，例如更新的管道不生鏽且易於操作。
- (2) 清潔所有灰塵和鐵鏽。為了獲得更好的結果，強烈建議使用砂輪機打磨管道。
- (3) 在要安裝感測器的位置使用足夠的音波膏，不要留有縫隙在管道表面和感測器之間。

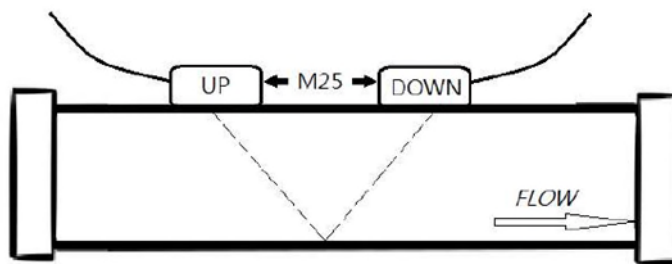
### 2.7.1 傳感器間距

選單M25 中顯示的間距值是指兩個感測器之間的距離。



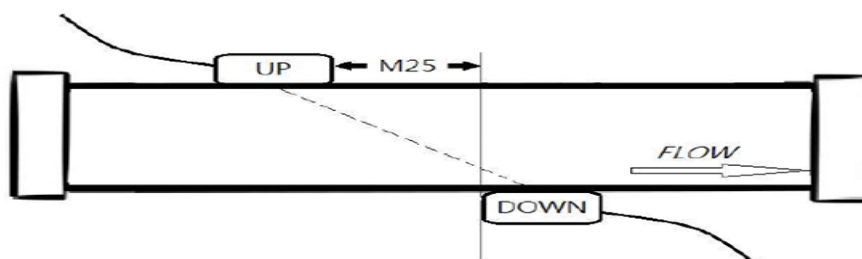
### 2.7.2 V型安裝

V型一般情況下是常用的標準安裝方法，使用方便，測量準確。適用於所有材質管道。可測管徑大約為50mm 至400mm。



### 2.7.3 Z型安裝

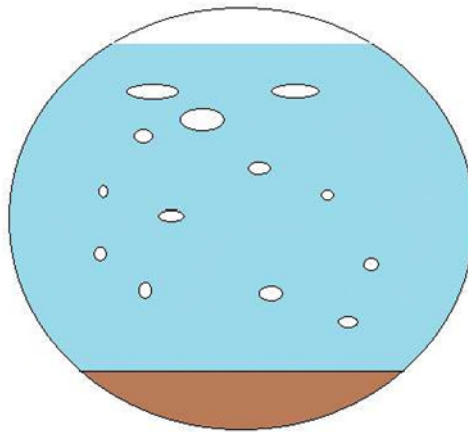
當管道直徑大於200mm時，通常使用Z型安裝。



#### 2.7.4 感測器的位置選擇

在感測器的中心部分和欲接觸的管壁塗上足夠的超音波膏，按照感測器的安裝距離及安裝方式把感測器緊貼在管壁上並固定好。安裝感測器過程中，千萬注意在感測器和管壁之間不能有空氣及沙礫。

- 在水平管段上，要把感測器安裝在管道截面的水平中心線上，管線兩側；可避免氣泡或底部積沙。
- 垂直管段安裝，則無任何限制。



#### 2.8 安裝檢查

通過檢查可以檢查接收信號強度，信號品質Q 值。因此，可以獲得最佳的測量結果和更長的儀器運行時間。

##### 2.8.1 信號強度\_選單90

信號強度以3 位數字表示接收超聲波信號的幅度。[00.0]表示沒有檢測到信號，[99.9]表示可以接收的最大信號強度。

儘管如果信號強度在50.0 到99.9 範圍內，儀器仍然可以正常工作，但信號強度更高應當追求強度，因為更強的信號意味著更好的結果。以下方法建議獲得更強的信號：

- (1)如果當前位置不足以保持穩定，請重新安置一個更有利的位置。可靠的流量讀值或者信號強度低於60.0。
- (2)嘗試拋光管道的外表面，並使用更多的音波高以增加信號強度。
- (3)在檢查信號強度變化的同時，垂直和水平調整感測器，停在最高位置，然後檢查感測器間距以確保感測器間距與M25所顯示的相同。

##### 2.8.2 信號品質\_選單90

信號質量在儀器中表示為Q值。較高的Q 值表示較高的信號噪音比（SNR 的縮寫）因此精度更高。在正常管道條件下，Q值在60.0-90.0 範圍內，越高越好。

Q值較低的原因可能是：

- (1)其他儀器和設備的干擾，例如附近工作的強力變頻器。嘗試將流量計重新放置到可以減少干擾的新位置。
- (2)傳感器與管道之間的音波耦合不良。嘗試清潔表面，或添加超音波膏。
- (3)管道難以測量。建議搬遷。

### 2.8.3測量的傳輸時間與計算的時間之間的時間比\_選單91

該比率將用於檢查傳感器的安裝。如果輸入了管道參數，正確安裝換能器，並且該比率的值應在 $100\pm 3$ 。如果超出此範圍，則用戶應檢查：

- (1)是否正確輸入了管道參數。
- (2)如果傳感器的實際間距正確，並且與窗口M25 所示相同。
- (3)如果傳感器的安裝方向正確。
- (4)管道內形狀發生變化或結垢過多。
- (5)其他不良情況。

## 三、選單說明

### 3.1選單區域

M00~M09	用於顯示流量，速度，日期時間，累積器，溫度與熱量。
M10~M29	用於輸入管道參數。
M30~M38	用於流量單位選擇和累積單位選擇。
M40~M49	用於反映時間，歸零，校準和修改密碼設置。內置記錄器的M50~M53
M60~M78	用於計時初始化，版本和ESN 信息查看以及警報。
M84~M8.	用於熱量。
M90~M94	用於確認安裝狀態。
M97~M99	用於輸出顯示複製和管道參數的命令設置。
M+0~M+8	是一些其他功能的窗口，包括科學計算器，瀏覽記錄，，例如總工作
	工作時間，開啟和關閉時間，日期和時間流量計已打開或關閉。

### 3.2選單一覽

00	顯示瞬間流量/累積量	10	輸入管道周長
01	顯示瞬間流量/瞬間流速	11	輸入管道外徑
02	顯示瞬間流量/正累積量	12	輸入管壁厚度
03	顯示瞬間流量/負累積量	13	輸入管內徑
04	顯示日期時間/瞬間流量	14	選擇管道材質類型
05	顯示熱流量/總熱量	15	輸入管材聲速
06	顯示溫度輸入T1，T2	16	選擇內襯類型
07	顯示類比輸入AI3,AI4	17	輸入內襯聲速
08	顯示系統錯誤代碼	18	輸入內襯厚度
09	顯示今日累積流量	19	輸入內壁絕對粗糙度

20	選擇流體類型	57	電流20mA 輸出時對應值
21	輸入流體聲速	58	電流輸出檢測
22	輸入流體黏度	59	電流目前輸出值
23	選擇感測器類型	60	日期時間及設置
24	選擇感測器安裝方式	61	軟體版本號及電子序列號
25	顯示感測器安裝間距	62	設置串列口參數
26	參數儲存及設置	63	通信協定選擇
27	安裝點安裝參數存取	64	模擬輸入AI3 對應量值範圍
28	設置信號變差時保持上次資料	65	模擬輸入AI4 對應量值範圍
29	設置空管時的信號強度	66	模擬輸入AI5 對應量值範圍
30	選擇公/英單位制	67	設置頻率輸出信號頻率範圍
31	選擇瞬間流量單位	68	設置頻率信號輸出下限流量
32	選擇累積流量單位	69	設置頻率信號輸出上限流量
33	選擇累積器倍乘因數	70	顯示器背光控制
34	累積器開關	71	顯示器對比度控制
35	正累積器開關	72	工作計時器
36	負累積器開關	73	設置#1 報警器下限流量
37	恢復出廠參數設置、累積器清零	74	設置#1 報警器上限流量
38	手動(按鍵控制啟動及停止的)累積器	75	設置#2 報警器下限流量
		76	設置#2 報警器上限流量
39	操作介面語言選擇	77	蜂鳴器設置選項
40	輸入阻尼係數	78	設置開集極電路(OCT)輸出選項
41	輸入低流速切除值	79	設置繼電器 (或者OCT2) 輸出選項
42	設置靜態零點	80	選擇定量(批量)控制器控制信號
43	清除零點設置, 恢復原值	81	流量定量(批量)控制器
44	手工設置零點偏移值	82	日月年累積器
45	儀錶調整比例系數	83	自動補加斷電時流量開關
46	網路標識位址碼	84	選擇熱量單位
47	密碼保護操作	85	選擇溫度信號來源
48	線性度修正資料	86	熱容量
49	網路聯接傳輸測試	87	熱量累積器開關
50	資料定時輸出選項設置	88	熱量累積乘積因數
51	定時輸出時間設置	89	顯示當前溫差及設置溫差靈敏度
52	列印資料流程向控制	90	顯示信號強度和信號品質
53	顯示類比輸入AI5	91	顯示信號傳輸時間比
54	OCT脈衝寬度設定	92	顯示計算的流體聲速
55	電流輸出模式選擇	93	顯示總傳輸時間/時差
56	電流4mA或0mA輸出時對應值	94	顯示雷諾係數及其管道係數

95	顯示正負熱量累積並啟動迴圈顯	.9	帶有CMM 指令輸出的串口測試視窗
	功能	-0	電路硬體參數調整入口
+0	顯示上電斷電時刻及流量	-1	4-20 mA電流校準
+1	顯示流量計總工作時間	-2	AI3模擬輸入4mA輸入校準
+2	顯示上次斷電時刻	-3	AI3模擬輸入20mA輸入校準
+3	顯示上次斷電時流量	-4	AI4模擬輸入4mA輸入校準
+4	顯示總上電次數	-5	AI4模擬輸入20mA輸入校準
+5	科學型計算器	-6	AI5模擬輸入4mA輸入校準
+6	流體聲速值設定	-7	AI5模擬輸入20mA輸入校準
+7	本月淨累積量	-8	PT100 低溫度時 (<40°C) 零點設置
.5	顯示之最低Q值設定	-9	PT100 高溫度時 (>55°C) 零點設置
.8	當日和當月最大暫態流量		

#### 四、常見問題解答

##### 1. 怎樣判斷流量計是否正常工作?

鍵入MENU 08 如果選單顯示如下：

- “R” 表示工作正常
- E字樣表示電流輸出超量程100%，與57號選單設置有關。通過增大57號選單輸入值，“E” 字樣就不再顯示；如果不使用電流輸出，可置之不理。
- Q字樣表示頻率輸出超量程120%，與69號選單設置有關。通過增大69號選單輸入值，“Q” 字樣就不再顯示；如果不使用頻率輸出，可置之不理。
- H字樣表示接收超音波信號差。處理方法見“故障解析”一章。
- G字樣表示儀器正在進行測量前的自動增益調整，一般是正常的。只有當長時間總處於此狀態，才說明機器不正常。
- I表示接收不到超音波信號，檢查傳感器連線是否連接正確，傳感器是否牢靠等。
- J表示儀器硬體有故障。有些硬體故障可能是暫時的，重新上電試試。
- F表示硬體相關故障。

Error code	在M08上顯示	原因	解決方式
R	正常		
I	無信號檢測	(1)未檢測到信號 (2)安裝感測器異常 (3)過多的積垢 (4)管道內襯太厚	(1)移動測量位置 (2)清潔管路 (3)檢查電源線
J	硬體異常	硬體問題	返回工廠
H	檢測信號微弱	(1)檢測到不良信號 (2)感測器安裝異常 (3)過多的積垢 (4)內襯太厚 (5)感測器線的問題	(1)移動測量位置 (2)清潔管路 (3)檢查電源線 (4)檢查感測器
Q	頻率輸出異常	頻率輸出的實際頻率超出了用戶設置的範圍	檢查M66，M67，M68和M69輸入的值，並嘗試在M69上輸入較大的值
F	系統RAM錯誤 日期時間錯誤 CPU或IRQ錯誤 ROM奇偶校驗錯誤	(1) RAM，RTC異常 (2)硬體問題	(1)重新開機 (2)聯繫工廠
G	調整增益	儀器正在調整信號的增益	
K	空管	(1)管內無液體 (2)M29的設定錯誤	移至管道中充滿液體的位置，在M29上輸0

2.每次重開機後資料不會保存?
➤ 請使用選單M26 儲存資料。
3.流量值浮動過大
➤ 請使用M40 來設置Damping。
4.如何判斷管道水流向?
➤ 先確定流量計工作正常，如果流量值為正，表示由水由紅色探頭流向藍色探頭。
如果流量值為負，表示為藍色頭流向紅色。
5.水靜止時流量計未歸零
➤ 請使用M42 靜態零點功能
6.如何以倍率進行校準
➤ 倍率是“實際流量”與流量計指示值之間的比率。
可以通過使用標準流量校準設備進行校正來確定。
您可以更改比例選單窗口M45中的係數。
比例因子可以通過使用流量校正設備進行校正來確定。

## 7.如何使用累積脈衝輸出

- 累積的每個單位流量都會產生一個脈衝輸出。  
例如，假設需要POS 累加器脈衝輸出，並且每個脈衝應代表0.1 立方米的液體流量；脈衝輸出將對應到內部蜂鳴器，因此流量為0.1立方米時，BUZZER 會發出一聲嗶嗶聲。  
進行以下設置：
- (1) 在選單M32 下選擇單位“立方表”。
  - (2) 選擇“乘數”為“2”。X0.1”位於窗口M33 下。
  - (3) 選擇輸出選項“9。窗口M77 下的“POS INT Pulse”。（INT 代表累計）

## 五、通訊位置及協議

### 1.概述

超音波流量計本身帶有隔離的RS485 通訊接口，可以同時支援MODBUS及M-BUS 通訊協議；而MODBUS 的RTU及ASCII 兩種格式都能支援。

當使用M-BUS 通訊協議時，用戶應在參數項目中的【MENU】【6】【3】中選擇“MODBUS ASCII”即可。本流量計僅支援MODBUS 功能代碼03、06 及16 三種功能代碼，分別是讀暫存器及數據輸入功能。原廠設定每秒傳輸9600位元，同位檢查方式：None（無），資料位元：固定為8 位，停止位元：固定為1 位。

### 1.2MODBUS暫存器位址表

暫存器	暫存器數	名稱	類型	說明
0001-0002	2	瞬間流量	FLOATING	單位M <sup>3</sup> /H
0003-0004	2	瞬間熱量	FLOATING	單位GJ/H
0005-0006	2	流體聲速	FLOATING	單位m/s
0007-0008	2	測量流體聲速	FLOATING	單位m/s
0009-0010	2	正累積流量	INTEGER	單位由【M31】更改
0011-0012	2	正累積流量小數部份	FLOATING	單位由【M31】更改
0013-0014	2	負累積流量	INTEGER	單位由【M31】更改
0015-0016	2	負累積流量小數部份	FLOATING	單位由【M31】更改
0017-0018	2	正累積熱量	INTEGER	
0019-0020	2	正累積熱量小數部份	FLOATING	
0021-0022	2	負累積熱量	INTEGER	
0023-0024	2	負累積熱量三數部份	FLOATING	
0025-0026	2	淨累積熱量	INTEGER	
0027-0028	2	淨累積熱量小數部份	FLOATING	
0029-0030	2	淨累積熱量	INTEGER	



暫存器	暫存器數	名稱	類型	說明
0031-0032	2	淨累積熱量小數部份	FLOATING	
0033-0034	2	溫度(INLET)	FLOATING	單位°C
0035-0036	2	溫度(OUTLET)	FLOATING	單位°C
0037-0038	2	4~20mA、AI3	FLOATING	單位mA
0039-0040	2	4~20Ma、AI4	FLOATING	單位mA
0041-0042	2	4~20Ma、AI5	FLOATING	單位Ma
0043-0044	2	輸入AI3 之mA	FLOATING	
0045-0046	2	輸入AI4 之mA	FLOATING	
0047-0048	2	輸入AI5 之mA	FLOATING	
0049-0050	2	系統設置密碼	BCD	可寫。00H 表示取消密碼設置
0051	1	硬件設置密碼	BCD	可寫。” A55Ah” 表示打開
0053-0055	3	儀表日期時間	BCD	可寫。6 字節BCD 數，分別表示秒、分、時、日、月及年，低位在前
0056	1	自動儲存數據日小時	BCD	可寫。2 個字節表示定時儲存數據開始的時間及天，例如： 0312H 表示每月3 日12 時儲存數據。 0012H 則表示每天12 時儲存數據
0059	1	輸入鍵值(可模擬鍵盤)	INTEGER	可寫。請參考說明書鍵值表
0060	1	使顯示器顯示X號選單	INTEGER	可寫。
0061	1	輸入背光時間	INTEGER	可寫。單位：秒
0062	1	蜂鳴器剩餘鳴響次數	INTEGER	可寫。最大255 次
0062	2	OCT 剩餘脈衝數目	INTEGER	可寫。最大65536
0072	1	儀表工作錯誤代碼	BIT	16bit 位分別表示涵義
0077-0078	2	溫度1電阻	FLOATING	單位Ω
0079-0080	2	溫度2電阻	FLOATING	單位Ω
0081-0082	2	超音波傳播時間	FLOATING	單位μs
0083-0084	2	超音波傳播時間時差	FLOATING	單位ns
0085-0086	2	超音波上游傳播時間	FLOATING	單位μs
0087-0088	2	超音波下游傳播時間	FLOATING	單位μs
0089-0090	2	目前電流環輸出電流值	FLOATING	單位mA

暫存器	暫存器數	名稱	類型	說明
0092	1	工作步驟和訊號質量	INTEGER	高字節表示訊號調整步驟，低字節表示訊號質量，數值範圍：0~9，數值大表示訊號好
0093	1	上游訊號強度	INTEGER	數值範圍：0~2074
0094	1	下游信號強度	INTEGER	數值範圍：0~2074
0096	1	介面語言類型	INTEGER	1表示英文
0097-0098	2	超音波信號傳輸比	FLOATING	正常範圍100+3%
0099-0100	2	當前雷諾數	FLOATING	
0101-0102	2	當前雷諾修正係數	FLOATING	
0103-0104	2	工作定時器時間	INTEGER	無符號，單位秒
0105-0106	2	總工作時間	INTEGER	無符號，單位秒
0105-0106	2	總通電次數	INTEGER	無符號
0113-0114	2	淨累積流量	FLOATING	單位M <sup>3</sup>
0115-0116	2	正累積流量	FLOATING	單位M <sup>3</sup>
0117-0118	2	負累積流量	FLOATING	單位M <sup>3</sup>
0119-0120	2	淨累積熱量	FLOATING	單位GJ
0121-0122	2	正累積熱量	FLOATING	單位GJ
0123-0124	2	負累積熱量	FLOATING	單位GJ
0125-0126	2	當天累積流量	FLOATING	單位M <sup>3</sup>
0127-0128	2	本月累積流量	FLOATING	單位M <sup>3</sup>
0129-0130	2	手動累積流量	INTEGER	
0131-0132	2	手動累積流量小數部份	FLOATING	
0133-0134	2	批量控制器累積流量	INTEGER	
0135-0136	2	批量控制器小數部份	FLOATING	
0137-0138	2	當天累積流量	INTEGER	
0139-0140	2	當天累積流量小數部份	FLOATING	
0141-0142	2	本月累積流量	INTEGER	
0143-0144	2	本月累積量小數部份	FLOATING	
0145-0146	2	今年累積流量	INTEGER	
0147-0148	2	今年累積流量小數部份	FLOATING	
0158	1	當前顯示所在選單	INTEGER	
0165-0166	2	故障運行時間	INTEGER	
0173-0174	2	當前頻率輸出值	FLOATING	單位秒
0175-0176	2	當前電流輸出值	FLOATING	
0181-0182	2	當前溫差	FLOATING	
0183-0184	2	本次上電所補加的流量	FLOATING	

暫存器	暫存器數	名稱	類型	說明
0185-0186	2	頻率係數	FLOATING	應小於0.1
0187-0188	2	自動儲存總時間	INTEGER	儲存時間由寄存器0056 確定
0189-0190	2	自動儲存正累積流量	FLOATING	儲存時間由寄存器0056 確定
0191-0192	2	自動儲存順時流量	FLOATING	儲存時間由寄存器0056 確定
0221-0222	2	管路內徑	FLOATING	單位mm
0229-0230	2	上游傳播延遲	FLOATING	單位μs
0231-0232	2	上游傳播延遲	FLOATING	單位μs
0233-0234	2	估算總傳播時間	FLOATING	單位μs
0257-0288	32	顯示器緩衝區	BCD	可讀出
0289	1	顯示器緩衝區存儲指針	INTEGER	
0311	2	今天已工作時間	INTEGER	單位秒
0313	2	本月已工作時間	INTEGER	單位秒
0315	2	今天最大順時流量	INTEGER	單位M <sup>3</sup> /H
0317	2	當月最大順時流量	INTEGER	單位M <sup>3</sup> /H
1437	1	當前瞬間流量計量單位	INTEGER	取值0~7
1438	1	當前累積熱量計量單位	INTEGER	0=GJ 1=KCAL
1439	1	當前累積流量倍乘因子	INTEGER	N取值0~7
1440	1	當前累積熱量倍乘因子	INTEGER	N取值0~10
1441	1	當前熱量計量單位	INTEGER	0=GJ/H，1=KCAL/H
1442	1	儀表通訊地址	INTEGER	不可改寫
1529	2	設備電子序列號	BCD	本設備電子序列號碼，高位在前

附錄\_常用參數

1.常用液體聲速和黏稠度						
液體	聲速	黏稠度		液體	聲速	黏稠度
水20°C	1482	1.0		甘油	1923	1180
水50°C	1543	0.55		汽油	1250	0.80
水75°C	1554	0.39		66#汽油	1171	
水100°C	1543	0.29		80#汽油	1139	
水125°C	1511	0.25		0#柴油	1385	
水150°C	1466	0.21		苯	1330	
水175°C	1401	0.18		乙苯	1340	
水200°C	1333	0.15		甲苯	1170	0.69
水225°C	1249	0.14		四氯化碳	938	
水250°C	1156	0.12		煤油	1420	2.3
丙酮	1190			石油	1290	
甲醇	1121			松油	1280	
乙醇	1168			三氯乙烯	1050	0.82
酒精	1440	1.5		花生油	1472	
乙酮	1310			蔥麻油	1502	
乙醛	1180			醋酸	1159	1.162
乙二醇	1620			主軸潤滑油	1342	15.7

2.常用管材聲波速度				
管材質	聲速m/s		內襯材質	聲速m/s
銅	3206		鐵氟龍	1225
鑄鐵	2460		球墨鑄鐵	3000
鉛	2170		不銹鋼	3206
ABS	2286		氯乙烯	2640
鋁	3048		鈦	3150
聚乙烯	1950		水泥	4190
青銅	2270		瀝青	2540
PVC	2540		陶瓷	2540
玻璃纖維	3430		玻璃	5970
砂漿	2500		塑料	2280
黃銅	2270		聚乙烯	1600
鐵	3230		聚四氟乙烯	1450
玻璃	3276		FPR	2505
丙烯基	2644		橡膠	1600