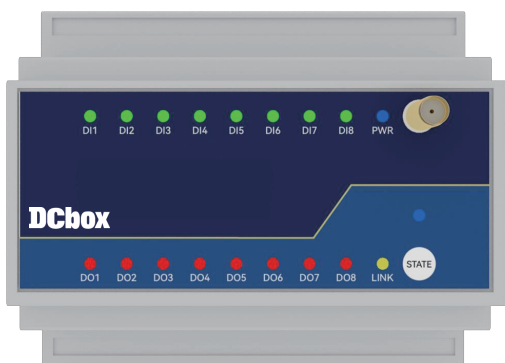


指示燈與按鍵說明

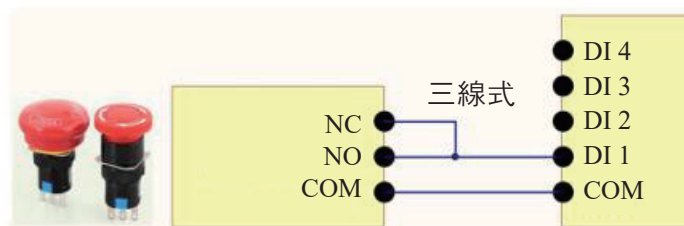


連接埠	LED 指示燈顏色	說明
PWR	藍色LED	電源指示燈，通電時常亮，無電時熄滅
LINK	黃色LED	1 對多（含1 對1）-雙向（設備同路數情況下）： ●只要有1 個從機與主機連線成功，主機的LINK 指示燈常亮； ●從機與主機連線成功後，從機LINK 指示燈常亮； 1 對多-雙向（不同路數，主機每路通道與從機獨立控制）： 連接多少台，主機LINK 指示燈閃爍數次（週期300ms，閃爍完成後，熄滅1S，然後再次進行閃爍），如：連接了3 個設備，則LINK 指示燈會依照週期閃爍3 次，然後熄滅1S 再重新閃爍；
STATE (指示燈)	藍色LED	主機：指示燈常亮； 從機：指示燈慢閃； 配對中：指示燈快閃； 未配對：指示燈熄滅；
STATE (按鍵)	白色按鍵	1. 長按2s，進入配對模式； 2. 長按6s 以上，恢復出廠； 3. 長按不放循環依序觸發配對狀態、重設狀態； 5. 處於配對模式短按退出配對模式
DI1-DI8	綠色LED	設備開關量輸入資料指示，常亮表示有輸入，常閉表示無輸入
D01-D08	紅色LED	分別對應 8 路繼電器輸出開關指示；常亮表示正在進行輸出，常閉表示無輸出

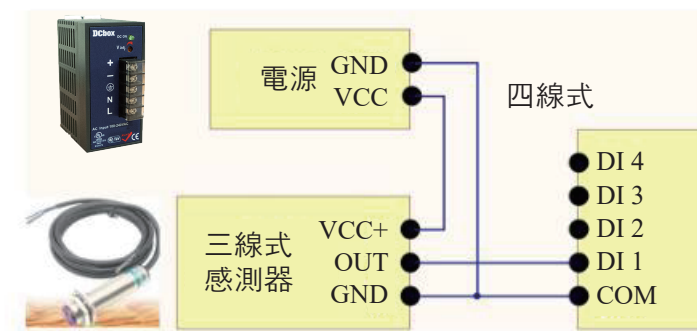
●兩線式開關



●三線式開關

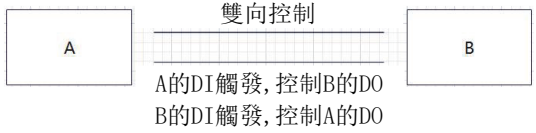
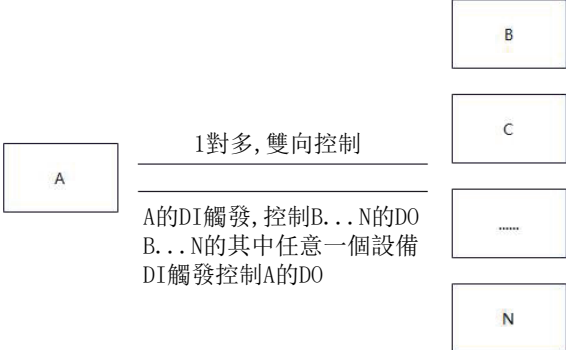


●三線式感測器



功能詳解

本系列共三種工作模式，如下表所示，使用此系列產品時，會依照使用者的使用自動選擇工作模式進行匹配，每次使用不同配對模式時，需對上一次的操作進行恢復出廠設定再進行操作。

1 對1 雙向	 <p>雙向控制 A的DI觸發，控制B的DO B的DI觸發，控制A的DO</p>
1 對多-雙向： (最大1 對200；任意從機被輸入，主機就受到控制)	 <p>1對多，雙向控制 A的DI觸發，控制B...N的DO B...N的其中任意一個設備DI觸發控制A的DO</p>
1 對多-雙向 (不同路數)	<p>組合方式：主機8路可搭配從機4個2路/2個4路/ 2個2路+1個4路，DI、DO路數指示燈分別對應不同從機， 如從機1為2路的，則主機的DI1、DI2、DO1、DO2則對應 從機1，從機2為2路的，則對應主機的DI3、DI4、DO3、 DO4以此類推，從機累計通道路數不允許超過主機通道數</p>

故障排除

<p>問題1：設備無法配對 症狀：按下STATE 鍵無反應或配對失敗</p> <p>可能原因： - 設備距離太遠 - 環境干擾嚴重 - 設備已有配對訊息</p> <p>解決方法： 1. 將設備靠近進行配對（建議1公尺內） 2. 遠離強電磁干擾源 3. 恢復出廠設定後重新配對</p>	<p>問題2：通訊不穩定 症狀：LINK 燈閃爍或控制不及時</p> <p>可能原因： - 天線安裝不當 - 傳輸距離超出範圍 - 環境障礙物影響</p> <p>解決方法： 1. 檢查天線連接是否牢固 2. 調整設備位置，減少障礙物遮擋 3. 選擇更高的安裝位置</p>	<p>問題3：繼電器不動作 症狀：輸入有訊號但輸出無動作</p> <p>可能原因： - 負載超出繼電器容量 - 輸出接線錯誤 - 裝置配對異常</p> <p>解決方法： 1. 檢查負載是否超過額定容量 2. 確認輸出接線正確 3. 重新配對設備</p>
---	---	--

連接埠說明

●DCE860 (4040-900SL30)

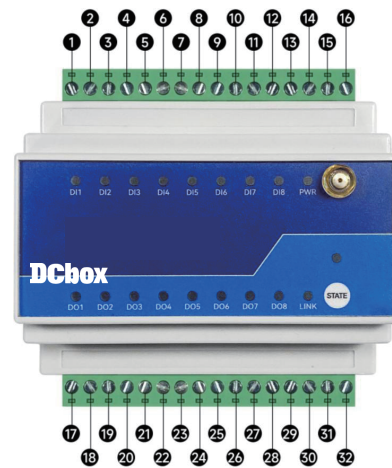
- ① 開關量輸入埠1
- ② 開關量輸入埠2
- ③ 開關量公共端
- ④ 開關量輸入埠3
- ⑤ 開關量輸入埠4
- ⑥ 開關量公共端
- ⑦ GND
- ⑧ RX-A
- ⑨ TX-B
- ⑩ PE(保護接地線)
- PWR ⑪ 直流8~28V(V-)
- ⑫ 直流8~28V(V+)
- ⑬ 繼電器輸出常開埠1
- DO1 ⑭ 繼電器輸出 COM口1
- ⑮ 繼電器輸出常閉埠1
- ⑯ 繼電器輸出常開埠2
- DO2 ⑰ 繼電器輸出 COM口2
- ⑱ 繼電器輸出常閉埠2



- ⑲ 繼電器輸出常開埠3 DO3
 - ⑳ 繼電器輸出 COM口3
 - ㉑ 繼電器輸出常閉埠3
 - ㉒ 繼電器輸出常開埠4 DO4
 - ㉓ 繼電器輸出 COM口4
 - ㉔ 繼電器輸出常閉埠4
- STATE 配置重設按鍵

●DCE860 (8080-900SL30)

- ① 開關量輸入埠1
- ② 開關量輸入埠2
- ③ 開關量輸入埠3
- ④ 開關量輸入埠4
- ⑤ 開關量公共端
- ⑥ 開關量輸入埠5
- ⑦ 開關量輸入埠6
- ⑧ 開關量輸入埠7
- ⑨ 開關量輸入埠8
- ⑩ 開關量公共端



- ⑪ GND
- ⑫ RX-A
- ⑬ TX-B
- ⑭ PE(保護接地線)
- ⑮ 直流8~28V(V-) PWR
- ⑯ 直流8~28V(V+)

- ⑰ 繼電器輸出常開埠1 DO1
 - ⑱ 繼電器輸出 COM口1
 - ⑲ 繼電器輸出常開埠2 DO2
 - ㉑ 繼電器輸出 COM口2
 - ㉒ 繼電器輸出常開埠3 DO3
 - ㉓ 繼電器輸出 COM口3
 - ㉔ 繼電器輸出常開埠4 DO4
 - ㉕ 繼電器輸出 COM口4
 - ㉖ 繼電器輸出常開埠5 DO5
 - ㉗ 繼電器輸出 COM口5
 - ㉘ 繼電器輸出常開埠6 DO6
 - ㉙ 繼電器輸出 COM口6
 - ㉚ 繼電器輸出常開埠7 DO7
 - ㉛ 繼電器輸出 COM口7
 - ㉜ 繼電器輸出常開埠8 DO8
 - ㉝ 繼電器輸出 COM口8
- STATE 配置重設按鍵

●DCE860 (1010-900SL22)



- ①RS-485
 - ②RS-485
 - ③PE(保護接地線)
 - ④直流8~28V(V-) PWR
 - ⑤直流8~28V(V+)
 - D11 { ⑥開關量輸入端口1
 - ⑦開關量公共端
 - ⑧繼電器輸出常開埠 1
 - ⑨繼電器輸出 COM 口 1 DO1
 - ⑩繼電器輸出常閉埠 1
- STATE 配置重設按鍵

●DCE860 (2020-900SL30)



- D11 { ①開關量輸入埠1
 - ②開關量輸入埠2 } D12
 - ③開關量公共端
 - ④RS485-A
 - ⑤RS485-B
 - ⑥PE(保護接地線)
 - ⑦直流8~28V(V-) PWR
 - ⑧直流8~28V(V+)
 - ⑨繼電器輸出常開埠 1 DO1
 - ⑩繼電器輸出 COM 口 1
 - ⑪繼電器輸出常閉埠 1
 - ⑫繼電器輸出常開埠2 DO2
 - ⑬繼電器輸出 COM 口2
 - ⑭繼電器輸出常閉埠2
- STATE 配置重設按鍵