

- 測量範圍: -1~5, 0~1000bar
- 精度: $<\pm 0.5\%$ or $\pm 0.25\%$
- 可輸出4~20mA, 0~10Vdc, 0~5Vdc, 1~5Vdc..等訊號
- 接續牙口 1/2" PT, 1/4" PT..等螺牙
- 電器連接
- 可應用於機械製造.液壓.氣動.泵浦.壓縮機

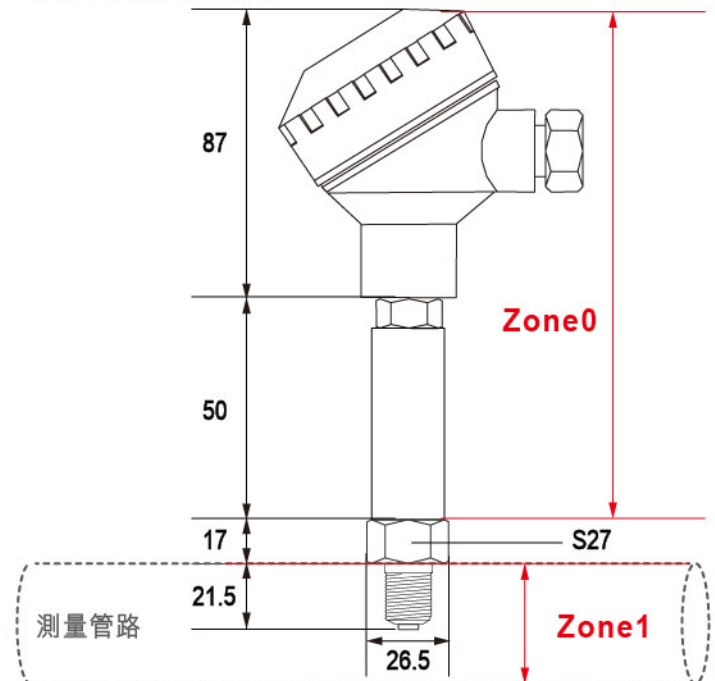
●U type ●Coil ●Pigtail ●Fins



規格特性

- ◆ 精確度 : $\pm 0.5\%$ of F.S. $\pm 0.25\%$ of F.S.
- ◆ 環境與介質 : -10~80°C
- ◆ 儲存溫度 : -40~70°C
- ◆ 反極性保護 : UB vs. 0V 無反向極性保護，帶比率輸出信號
- ◆ 絕緣電壓 : DC 500 V
- ◆ 外殼材質 : AIS I304 SS
- ◆ 本體材質 : AIS I316 SS
- ◆ 感測器 : Diffusion Silicon
- ◆ 感測器元件 : PH grade steel
- ◆ 壓力傳輸介質 : Synthetic oil
- ◆ 壽命 : 10 million load cycles
- ◆ 保護等級 : IP 67
- ◆ 工作電源 : 12~30Vdc
- ◆ 控制信號 : 4~20mA, 0~10Vdc, 0~5Vdc, 1~5Vdc
- ◆ 不可重複性 : $\leq 0.1\%$ of span
- ◆ 信號噪音 : $\leq 0.3\%$ of span
- ◆ 長期漂移 : $\leq 0.1\%$ of span

尺寸圖 (mm)



選用型號規格

PTA - 代碼1 - 代碼2 - 代碼3 - 代碼4

碼1	輸入範圍	碼2	接續牙口	碼3	訊號輸出	碼4	測量介質				
000.1	0.1 bar	010	0~10 bar	400	0~400 bar	S	1/2"PT	A	4~20mA	S	一般環境
000.4	0.4 bar	016	0~16 bar	600	0~600 bar	N	1/4"PT	V	0~10Vdc	O	具腐蝕性
000.6	0.6 bar	025	0~25 bar	1000	0~1000 bar	O	其他螺牙	V2	0~5Vdc		
001	0~1 bar	040	0~40 bar	O	其他範圍			V3	1~5Vdc		
002	0~2.5 bar	100	0~100 bar					O	其他訊號		
004	0~4 bar	160	0~160 bar								
006	0~6 bar	250	0~250 bar								

我國有關危險場所之分類於CNS 3376-10中分為:

- 0區(Zone 0): 爆炸性氣體環境連續性或長期存在之場所。
- 1區(Zone 1): 爆炸性氣體環境在正常操作下可能存在之場所。
- 2區(Zone 2): 爆炸性氣體環境在正常操作下不太可能發生，如果發生亦只偶爾且只存在短期間之場所。