

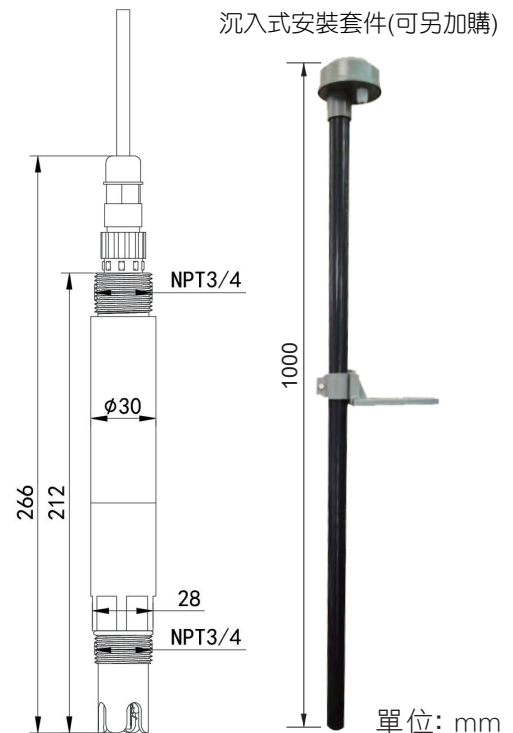
- 本產品為測量溶液 PH 值 (氫離子濃度指數、酸鹼度) 的設備, 具有自動溫度補償功能, 自動溫補和手動溫補可隨意切換
- 本產品適用於無腐蝕性弱酸弱鹼環境下的工業污水、生活污水、農業、水產養殖業等場景
- 一體式設計, 結構輕簡, 使用便利
- 附自動溫度補償功能, 0~80°C 手動補償與自動補償可隨意切換
- PH電極頂部的螺牙統一為3/4
- 電極使用週期: 6~12個月



規格特性

- ◆ 供電 : DC 7~30V
- ◆ 功耗 : 0.3W(通訊)/ 1.2W(類比)
- ◆ 通訊介面 : RS485 ; 標準的ModBus-RTU 協定 ;
通訊速率: 預設 4800
(1200, 2400, 4800, 9600, 19200, 38400, 57600, 115200可設)
類比訊號: 4~20mA, 0~10V
- ◆ PH測量範圍 : 0~14.00PH ; 解析度: 0.01PH
- ◆ PH測量誤差 : ±0.15PH
- ◆ 重複性誤差 : ±0.02PH
- ◆ 溫度測量範圍 : 0~60°C ; 分辨率: 0.1°C
(手動溫度補償時為設定溫度, 預設為25°C)
- ◆ 溫度測量誤差 : ±0.5°C
- ◆ 設備工作條件 : 0~60°C , 相對應濕度<85%
- ◆ 防水等級 : IP68
- ◆ 耐壓 : 0.6MPa
- ◆ 線長 : 預設 5m (其餘長度可自訂)
- ◆ 電極適用溫度 : 0~80°C (202T平面脫硫電極為0~60°C)

尺寸圖

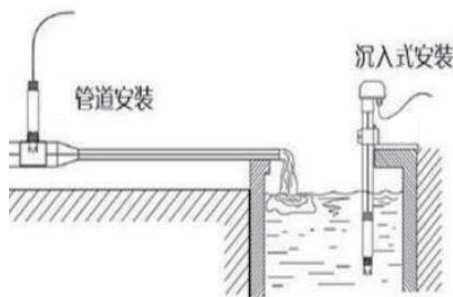


選用型號規格

DCRS-PH- [代碼1] -3- [代碼2]

碼1	輸出訊號
V	0~10V
Y	RS-485
A	4~20mA
碼2	電極
201T	常規複合電極(水產養殖)
202T	平面脫硫電極(廢水)
203T	四氟電極
204T	電鍍電極(電鍍汙水、有機物)
205T	玻璃電極
206T	銻電極(含氫氟酸)

安裝方式



沉入式安裝: PH電極的引線從不銹鋼管穿出, PH電極頂部的3/4螺紋與不銹鋼3/4螺紋用生料帶相連接。確保電極頂部及電極線不進水。

管道安裝: 透過PH電極3/4的螺紋與管道連接。

配線圖

通訊	線色	說明
電源	棕色	電源正(10-30Vdc)
	黑色	電源負
通訊	黃色	485-A
	藍色	485-B

類比	線色	說明
電源	棕色	電源正(10-30Vdc)
	黑色	電源負
輸出	藍色	訊號正
	黃(綠)色	訊號負