

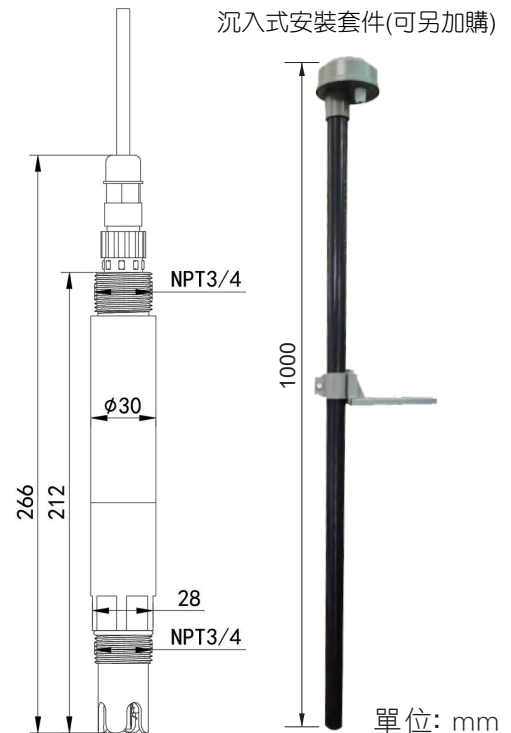
- 本產品為測量水體餘氯濃度 (次氯酸、次氯酸根濃度) 的設備
- 本產品適用於循環水自控加藥、游泳池加氯控制以及飲用水處理廠
- 餘氯測量範圍為0-2mg/L，0-10mg/L，0-20mg/L，解析度0.01mg/L
- 3/4 上下安裝螺紋設計，方便安裝
- 採用先進的非膜式恆電壓感知器，無須更換膜片與藥劑
- 類比輸出選擇為4~20mA及0~10V
- ModBus通訊位址可設置，鮑率可修改，方便連接到電腦進行監控與通訊
- 設備採用寬電壓供電直流電7~30V 均可
- 電極使用週期: 一年



## 規格特性

- ◆ 供電 : DC 7~30V
- ◆ 功耗 : 0.19W(通訊)/ 0.67W(類比)
- ◆ 通訊介面 : RS485；標準的ModBus-RTU 協定；  
通訊鮑率預設為4800  
(1200, 2400, 4800, 9600, 19200, 38400, 57600, 115200可設)  
類比訊號: 4~20mA, 0~10V
- ◆ 餘氯濃度測量範圍 : 0-2mg/L，0-10mg/L，0-20mg/L；  
解析度0.01mg/L
- ◆ 餘氯測量誤差 : ±5%FS 或 0.05mg/L
- ◆ 重複性誤差 : ±0.05mg/L
- ◆ 反應時間 : <30s
- ◆ 設備工作條件 : 環境溫度：0-60°C 相對應濕度<85%  
PH：4-9  
流速：30~60L/h
- ◆ 傳送器耐壓 : 0.6MPa
- ◆ 傳送器線長 : 預設5m (10m、15m、20m 可自訂)
- ◆ 電極使用溫度 : 0-50°C
- ◆ 防護等級 : IP68

## 尺寸圖

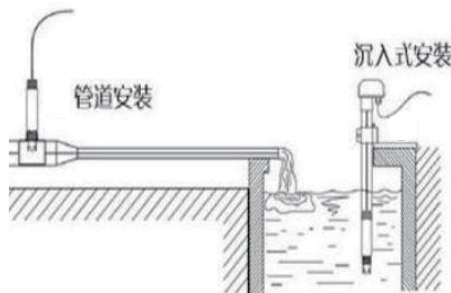


## 選用型號規格

DCRS-CL- 代碼1 -2- 代碼2

碼1	輸出訊號
V	0~10V
Y	RS-485
A	4~20mA
碼2	量程
2	2mg/L
10	10mg/L
20	20mg/L

## 安裝方式



**沉入式安裝**：餘氯電極的引線從不銹鋼管穿出，餘氯電極頂部的3/4 螺紋與不銹鋼3/4螺紋用生料帶相連接。確保電極頂部及電極線不進水。

**管路安裝**：透過餘氯電極3/4 的螺紋與管路相連接。

## 配線圖

通訊	線色	說明
電源	棕色	電源正(7-30Vdc)
	黑色	電源負
通訊	黃色	485-A
	藍色	485-B

類比	線色	說明
電源	棕色	電源正(10-30Vdc)
	黑色	電源負
輸出	黃(綠)色	訊號正
	藍色	訊號負