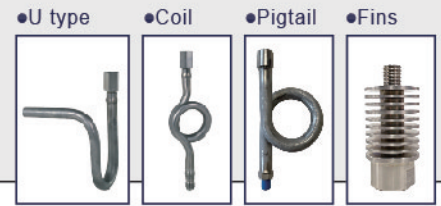


- 進口A級感溫元件, 精度高. 穩定度佳. 壽命長
- 輸出訊號: 4~20mA 迴路電源. RS-485 Modbus RTU或 PT-100等測溫元件訊號
- DIN 43650接頭, 可搭配LED現場顯示及二段O.C.控制
- 輸出訊號PT-100/ PT-1000/ K/ J/ E/ T/ R/ RS-485等測溫元件無供應工作電源(不可搭配LED顯示器)
- 工作電源: DC9~36V, 輸出訊號: 4~20mA(可搭配LED顯示器)
- 測棒型式. 材質. 牙口可視現場需求自行規劃定制. 交期快速. 品質穩定



選用型號規格

BTV - 代碼1 - 代碼2 - 代碼3 - 代碼4 - 代碼5 - 代碼6 - 代碼7 - 代碼8

碼1 管徑	3 3.2mm 4 4.8mm 5 5.0mm 6 6.3mm 9 9.5mm A 12.3mm O Option
-------	---

碼2 管長	03 30mm 05 50mm 08 80mm 10 100mm 20 200mm 30 300mm A0 1000mm B0 2000mm O Option
-------	---

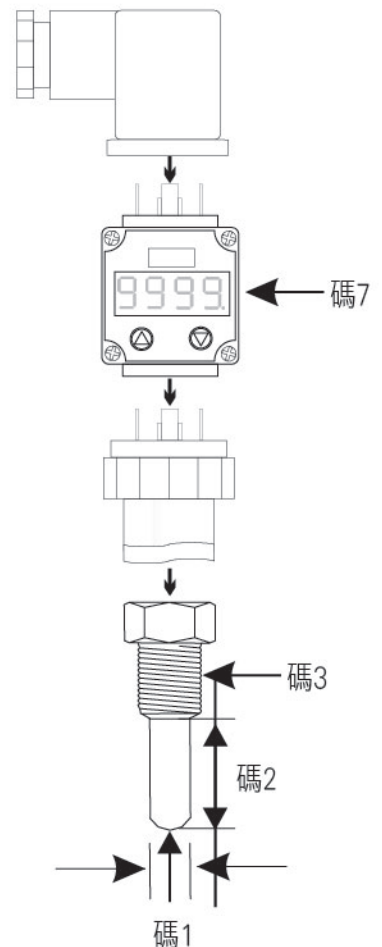
碼3 螺牙方式	N None 1 1/4" PT 2 3/8" PT 3 1/2" PT 4 3/4" PT 5 1" PT A 1/4" NPT B 3/8" NPT C 1/2" NPT D 3/4" NPT E 1" NPT O Option
---------	---

碼4 外套管螺牙規格	N None 1 1/4" PT 2 3/8" PT 3 1/2" PT 4 3/4" PT 5 1" PT A 1/4" NPT B 3/8" NPT C 1/2" NPT D 3/4" NPT E 1" NPT O Option
------------	---

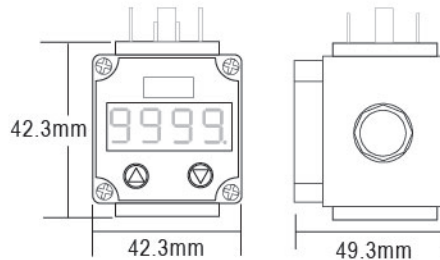
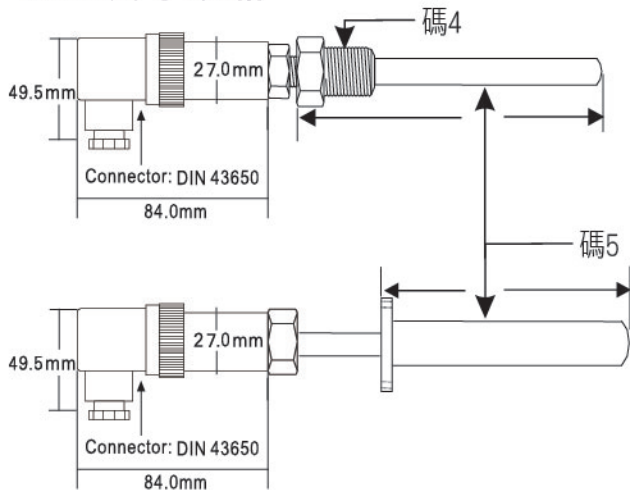
碼5 外套管型式	N None 1 高溫50mm 2 滑管 3 法蘭 4 鐵氟龍管 5 磁管 6 鈦管 O Option
----------	--

碼6 散熱型式	N None CT Coil Type PT Pigtail Type UT U Type FT Fins Type
碼7 顯示器	N None L LED
碼8 輸出訊號	PT PT-100 (A.B.b) 2A6 DC4-20mA(2W) Y RS-485 Modbus RTU O Option

安裝方式



外型尺寸規格

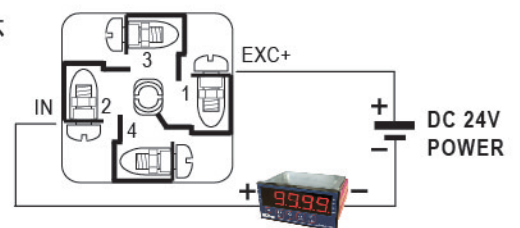


LED顯示器規格特性

- ◆ 精確度: ±0.5%滿刻度
- ◆ 顯示幕: 高亮度紅色LED, 字高7mm (0.27")
- ◆ 顯示範圍: -1999~9999
- ◆ 零值調整範圍: ±15%
- ◆ 過載顯示: oFL 或 -oFL
- ◆ 警報動作方向: "≥(Hi)動作" 或 "<(Lo)動作"
- ◆ 警報延遲動作時間: 0~30秒
- ◆ 反應時間: <5msec
- ◆ 溫度係數: 100ppm/°C (0~60°C)
- ◆ 使用環境溫.濕度: -25~85°C; <95% RH (非結露)
- ◆ 存放環境溫.濕度: -40~90°C; <95% RH (非結露)
- ◆ 工作電源: DC9~36V(2線式迴路電源)
- ◆ 消耗功率: 3mA(4.5Vdc)
- ◆ 輸入阻抗: ≥10KΩ
- ◆ 保護等級: IP65
- ◆ 外殼材質: ABS
- ◆ 電氣接頭: DIN43650

配線圖

● 純顯示



電錶(可搭配:MA4/MA5/MA5H-A)

● 2組O.C警報

