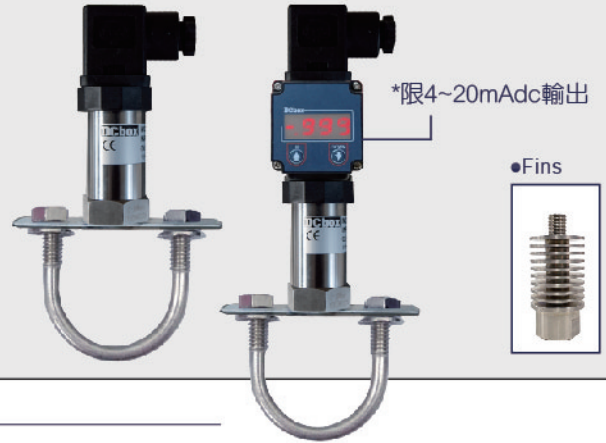


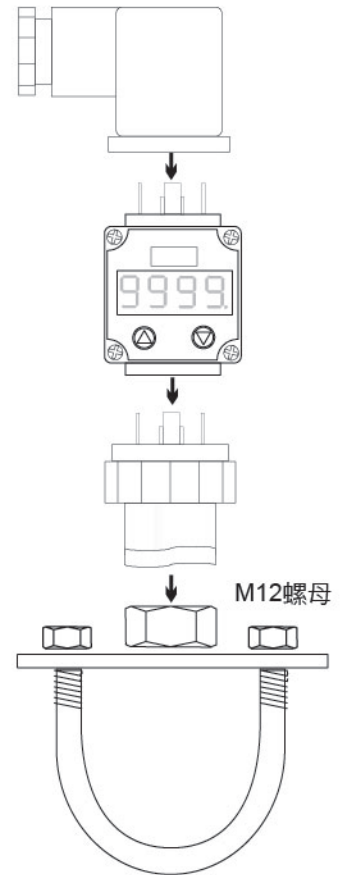
- 0.1% F.S.(Pt-100),0.2%, F.S. ±0.5°C冷接點補償
- 進口A級感溫元件, 精度高. 穩定度佳. 壽命長
- 輸出訊號: 4~20mAdc迴路電源. RS-485 Modbus RTU或PT-100等測溫元件訊號
- DIN 43650接頭
- 輸出訊號PT-100/ PT-1000/ K/ J/ E/ T/ R/ RS-485等測溫元件 無需供應工作電源
- 工作電源: DC9~36V, 供輸出訊號: 4~20mAdc.迴路電源 及RS-485 Modbus RTU使用
- 測棒型式. 材質. 牙口可視現場需求自行規劃定制. 交期快速. 品質穩定



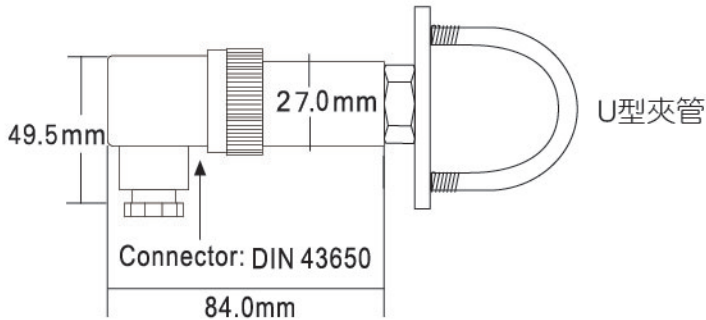
規格特性

- ◆ 通訊介面: RS-485, 通訊速率可達9600bps
- ◆ 精確度: 0.1% F.S.(Pt-100Ω)
0.2% F.S.±0.5°C 冷接點補償(TC)
- ◆ 通訊方式及協議: RS-485 Modbus RTU mode
- ◆ 通訊傳輸速率: 9600/4800/2400bps
- ◆ 溫度係數: 100ppm/°C (0~60°C)
- ◆ 使用環境條件: -0~60°C (20 to 90% RH non-condensed)
- ◆ 存放環境條件: -10~70°C (20 to 90% RH non-condensed)
- ◆ 工作電源: DC 9~36V
- ◆ 絕緣耐壓能力: 1.5KVac/Min. (輸入、輸出、電源)
- ◆ 材質: Sensor本體: Steel 316

安裝方式



外型尺寸規格



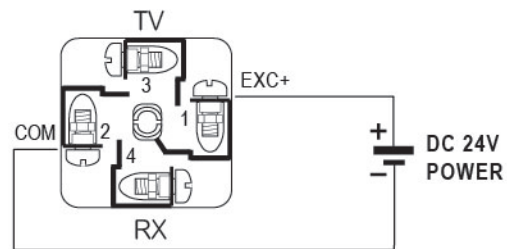
選用型號規格

UTV - [代碼1] - [代碼2] [代碼3]

碼1 輸入種類	碼2 輸出功能
T1 K、J、E type	A 4~20mA
T2 R、S、B、T type	Y O.C.*2 & RS-485
T3 PT-100Ω	

碼3 夾管管徑	
9.53 1/8" (1分)	63 2"
12.7 1/4" (2分)	75 2.5"
15 3/8" (3分)	90 3"
20 1/2" (4分)	110 4"
25 3/4" (6分)	140 5" (特規)
32 1"	160 6" (特規)
40 1.2"	220 8" (特規)
50 1.5"	

配線圖



● 2組O.C警報

