

- 為一次降雨量測量，其性能符合國家標準要求
- 核心部件分流盤採用了3D流線型設計，使分流盤在分流時更加流暢，且具有自滌灰塵的功能

## 規格特性

- ◆ 桶槽直徑:  $\varnothing 200\text{mm}$ (國際標準承雨口徑)
- ◆ 輸出方式: 脈波
- ◆ 刃口銳角:  $40^\circ \sim 45^\circ$
- ◆ 分辨率: 標準 $0.2\text{mm}$ (選配 $0.5\text{mm}$ )
- ◆ 工作溫度:  $0 \sim 50^\circ\text{C}$
- ◆ 工作濕度:  $< 95\%$ ( $40^\circ\text{C}$ )
- ◆ 儲存溫度:  $-40 \sim 125^\circ\text{C}$
- ◆ 儲存濕度:  $< 80\%$ (非結露)
- ◆ 測量精度:  $\leq \pm 3\%$
- ◆ 供電範圍:  $4.5 \sim 30\text{V}$
- ◆ 承受電壓:  $\leq 100\text{V}$
- ◆ 承受電流:  $\leq 0.5\text{A}$
- ◆ 材質: 304不鏽鋼
- ◆ 雨量範圍:  $0 \sim 4\text{mm}/\text{min}$ (最大 $8\text{mm}/\text{min}$ )

## 安裝說明



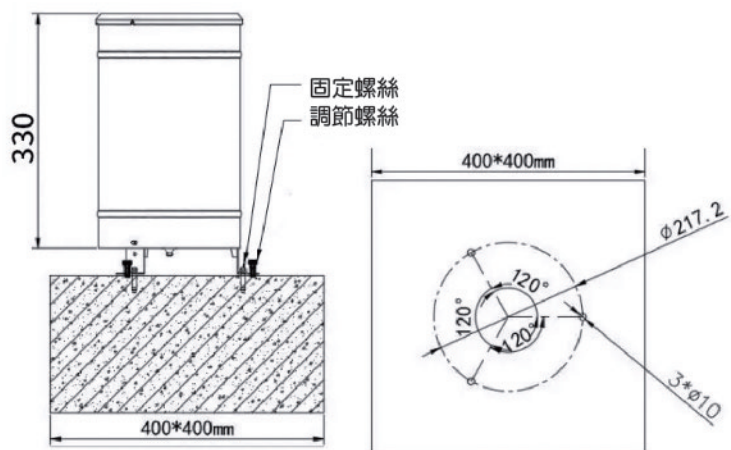
本儀器出廠時已將翻傾角調整螺絲鎖定在最佳傾角基點位置上, 並對傾角螺釘作了點紅漆漆封處理

## 尺寸圖

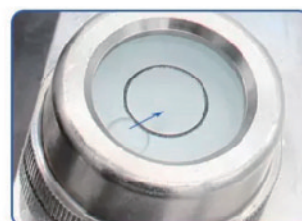


有效阻攔昆蟲爬入、防止樹葉等雜物阻塞雨水下流, 使測量更加精準。

## 配線圖



只需將儀器將水平泡調整到中心位置即可現場無需再調整傾角



## 選用型號規格

DC-YL- 代碼1 -5-02

碼1 輸出訊號

PL NPN脈波訊號

N01 RS-485 Modbus RTU