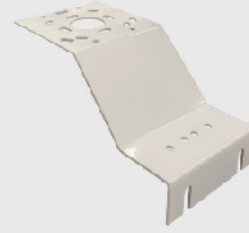
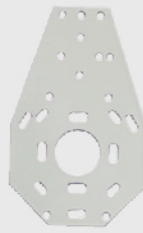


- 量程:0~30m/s, 對應4~20mA/ 0~10V/ RS-485變化量(分辨率0.1m/s)
- 採用高性能進口軸承,轉動阻力小,測量精確
- 全鋁外殼,機械強度大,硬度高,耐腐蝕. 不生鏽可長期使用於室外

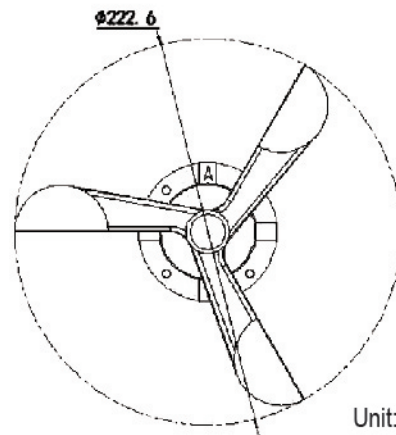
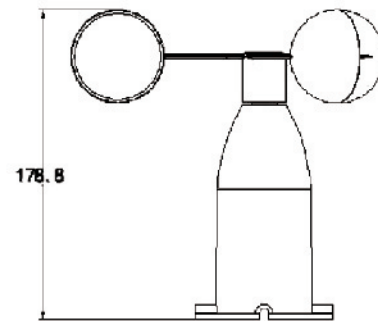
●I型安裝座 ●S型安裝座



規格特性

- ◆ 直流供電: 10~30VDC
- ◆ 最大功耗: 1.2W
- ◆ 分辨率: 0.1m/s
- ◆ 工作溫度: -20°C ~+60°C ,0%RH~80%RH
- ◆ 測量範圍: 0~30m/s
- ◆ 啟動速度: $\leq 0.2\text{m/s}$
- ◆ 動態影響時間: $\leq 0.5\text{s}$
- ◆ 輸出信號: 4~20mA
- ◆ 負載能力: $\leq 600\ \Omega$

尺寸圖



Unit: mm

選用型號規格

DCFS- 代碼1

代碼1	風速訊號
A	4~20mA
V	0~10V
Y	RS-485
O	Option

配線圖

現場安裝打孔尺寸

