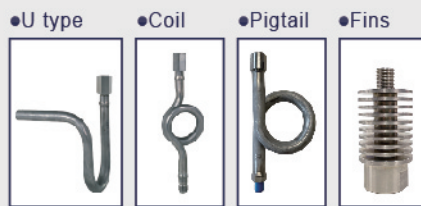


- 精確度: 0.25%, F.S
- 壓力範圍: -1~250bar
- 7種壓力單位可任意設定
- 感測頭使用陶瓷阻式壓力元件配合不鏽鋼(SUS316)
- 具有最高值與最低值記憶保持功能
- 寬範圍工作電壓直流 10至28伏特
- 輸出負載能力強
- 防護等級NEMA4/IP65



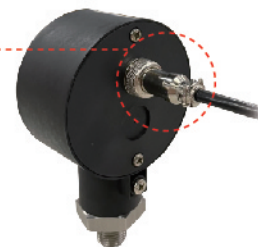
規格特性

- | | | | |
|--------------|---|-------------|---|
| ◆ 精確度: | 0.25% F.S. | ◆ 輸出漣波: | <0.1% F.S. |
| ◆ 電源輸入: | DC 10~28V(O/P=4~20mA(3-wire))/1~5V
DC 14~28V(O/P=4~20mA(2-wire))/0~10V | ◆ 熱感度溫度漂移: | ±0.05%F.S./10°C |
| ◆ 顯示時間週期: | 0.1~9.9s can be modified | ◆ 熱零點溫度漂移: | ±0.05%F.S./10°C |
| ◆ 顯示值(量測)範圍: | -19999~99999 digit | ◆ 零點長期穩定度: | ±0.1%F.S./year(<60Bar)
±0.15%F.S./year(>60Bar) |
| ◆ 零點調整範圍: | 0~±999 | ◆ 顯示幕: | Bright red LEDs high 10.16mm(0.4") |
| ◆ 最大值調整範圍: | 0~±999 | ◆ 參數設定方式: | Touch switches |
| ◆ 最大允許過載壓力: | Maximum 2x rated (<60Bar)
Maximum 1.5x rated (>60Bar)
3x rated (<60Bar) / 1.8x rated (>60Bar) | ◆ 記憶型式: | Non-volatile E ² PROM memory |
| ◆ 類比輸出解析度: | 16 bit DAC | ◆ 壓力感應膜片材質: | Ceramic A 1203-96% |
| ◆ 輸出反應速度: | 50ms(0~90%) | ◆ 壓力接口材質: | Stainless steel 1.4401(SUS316) |
| ◆ 輸出負載能力: | <[(Vs-12V)/0.02A]Ω (Current 2-wire)
<[(Vs-8V)/0.02A]Ω (Current 3-wire)
>1KΩ (Voltage 3-wire) | ◆ 密封材質: | NBR<16Bar / PVDF>16Bar |
| | | ◆ 顯示器本體材質: | FR-PET(UL94-V0) |
| | | ◆ 使用環境溫度: | -10~60°C |
| | | ◆ 儲存與接液溫度: | -30~80°C |

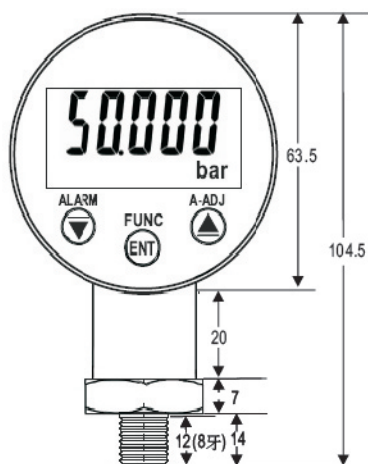
選用型號規格

GPD2 - 代碼1 - 代碼2 - 代碼3 - 代碼4 - 代碼5

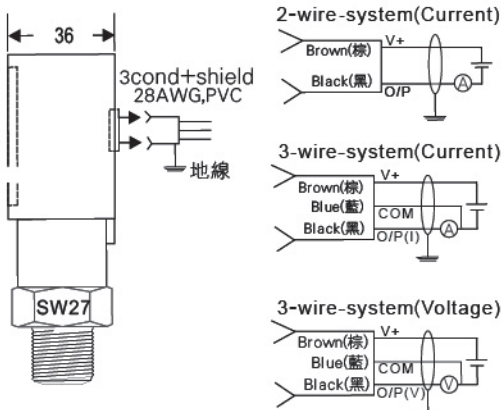
碼1	輸入範圍	碼2	輸出訊號	碼3	壓力連接	碼4	出線長度	碼5	測量介質
1	-1~2 bar	1	DC4~20mA(2-wire-system)	1	1/4" PT	2	2M (直接出線)	S	一般環境
2	-1~10 bar	2	DC4~20mA(3-wire-system)	2	1/4" NPT	P5	5M (快拆接頭)	0	具腐蝕性
3	-1~50 bar	3	DC1~5V(3-wire-system)	9	Option	P8	8M (快拆接頭)		
4	0~200 bar	4	DC0~10V(3-wire-system)			9	Option (直接出線)		
		5	Option(3-wire-system)			3 cond+shield,28AWG,PVC			



尺寸圖



配線圖



組裝圖

