

- 高警報效果, 當警報動作時顯示幕自動變換顏色(紅/綠)色
- 精確度0.25%滿刻度
- 7種壓力單位可任意設定
- 感測頭使用陶瓷阻式壓力元件配合不鏽鋼(SUS316)
- 2組警報功能
- 16BIT類比輸出功能
- 數位RS-485界面
- 防護等級NEMA4/IP65



規格特性

- | | | | |
|---------------|--|-------------|---|
| ◆ 精確度: | 0.25% F.S. | ◆ 通訊位址: | "01"~"FF"(0~255) |
| ◆ 電源輸入: | DC14~30V | ◆ 傳輸速率: | 19200/9600/4800/2400 selective |
| ◆ 顯示值(比較值)範圍: | -19999~99999 digit | ◆ 通訊協議: | Modbus RTU mode |
| ◆ 顯示時間週期: | 0.1~9.9s can be modified | ◆ 熱零點溫度漂移: | ±0.05%F.S./10°C |
| ◆ 最大允許過載壓力: | Maximum 2x rated (<60Bar)
Maximum 1.5x rated (>60Bar) | ◆ 零點長期穩定度: | ±0.1%F.S./year (<60Bar)
±0.15%F.S./year (>60Bar) |
| ◆ 破壞壓力: | 3x rated (<160Bar)
1.8x rated (>250Bar) | ◆ 顯示幕: | Bright red LEDs high 10.16mm(0.4") |
| ◆ 繼電器輸出模式: | HI/LO/GO/HL can be modified | ◆ 參數設定方式: | Touch switches |
| ◆ 繼電器容量: | AC250V-5A, DC30V-7A | ◆ 記憶型式: | Non-volatile E ² PROM memory |
| ◆ 電晶體輸出容量: | AC250V-5A, DC30V-7A | ◆ 壓力感應膜片材質: | Ceramic A1203-96% |
| ◆ 類比輸出解析度: | 16 bit DAC | ◆ 壓力接口材質: | Stainless steel 1.4401(SUS316) |
| ◆ 輸出反應速度: | <50ms(0~90%) | ◆ 密封材質: | NBR<16Bar / PVDF>16Bar |
| ◆ 輸出負載能力: | <10mA for voltage mode
<10V for current mode | ◆ 顯示器本體材質: | NYEON66+PBT+15%GF(UL94V-0) |
| | | ◆ 使用環境溫度: | -10~60°C |
| | | ◆ 儲存與接液溫度: | -30~80°C |

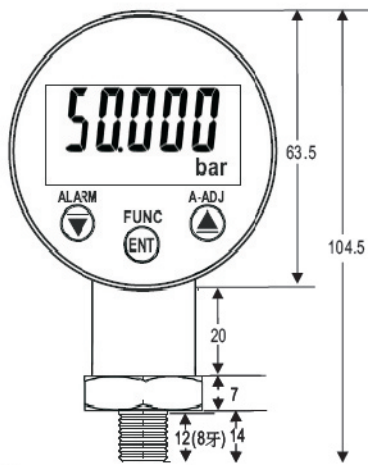
選用型號規格

GPD3 - 代碼1 代碼2 代碼3 代碼4 代碼5 代碼6 代碼7

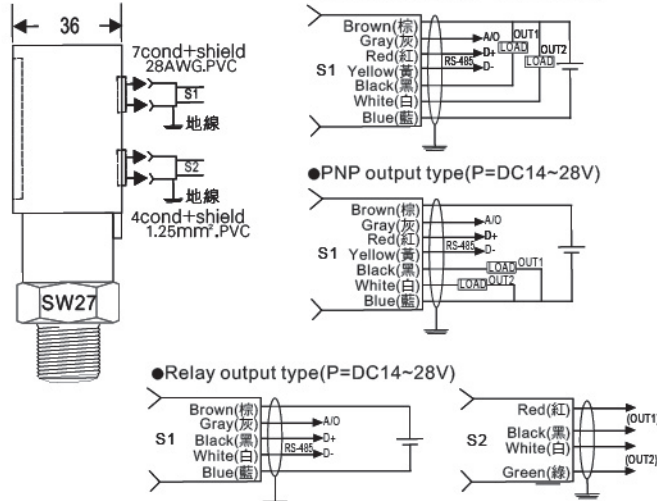
碼1	輸入範圍	碼2	警報功能	碼3	類比輸出	碼4	RS-485	碼5	壓力連接	碼6	出線長度	碼7	測量介質
1	-1~2 bar	0	None	0	None	0	None	1	1/4" PT	2	2M (直接出線)	S	一般環境
2	-1~10 bar	1	Two tr(NPN)	1	DC1-5V	1	RS-485	2	1/4" NPT	P5	5M (快拆接頭)	0	具腐蝕性
3	-1~50 bar	2	Two tr(PNP)	2	DC4~20mA	2	Modbus mode	9	Option	P8	8M (快拆接頭)		
4	0~200 bar	3	Two Relay	9	Option	9	256 nodes on bus			9	Option (直接出線)		



尺寸圖



配線圖



組合圖

