

- AC 電源回路雷擊保護專用、保護效果佳
- 吸收雷擊突波異常電壓、保護儀器減少損壞
- 內裝EMI 電源濾波器，可降低EMI干擾
- 適合盤內裝置，鎖附式固定
- 本避雷器為自動復原型，及等電位接地方式，限20KA(8x20μS)
- 適用於15A/20A 以下用電量之電子設備或儀器保護
- 本避雷器採用避雷管、濾波電路及突波吸收器三段式保護
- 採用能量吸收及接地組合保護方式

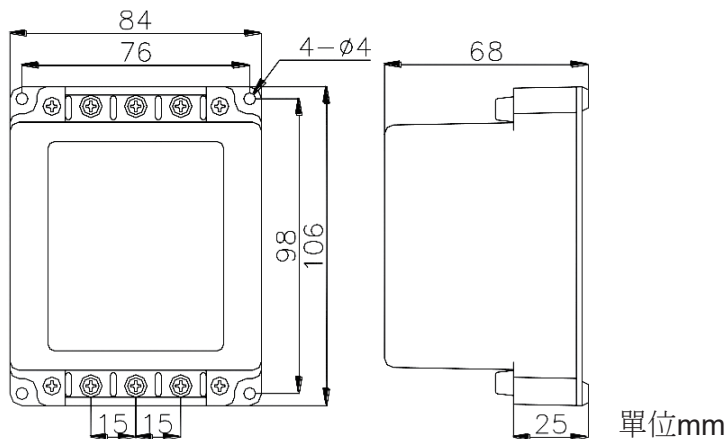


規格特性

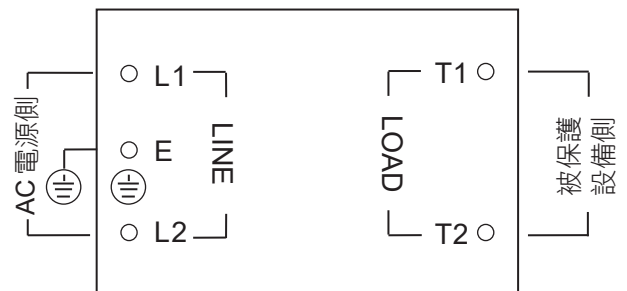
BLZR-P1C/ BLZR-P2C/ BLZR-P3

- ◆ 放電開始電壓 : 線間: >190V/ >410V/ >600V
線~接地間: > 500 V/ >600V
- ◆ 突波放電耐衝擊電流: 20KA (8x20μS)
- ◆ 突波耐衝擊電壓: 15 KV (1x40/ 1.2x50μS)
- ◆ 響應時間: ≤0.1μS
- ◆ 洩漏電流 : 線間: <1mA(at 150Vdc)/ <1mA(at 300Vdc)/ <5μA(at 600Vdc)
線~接地間: <1mA(at 300 Vdc)/ <5μA(at 600Vdc)
- ◆ 內部壓降: <2V
- ◆ 最大負載電流: 20A
- ◆ 外殼材質: ABS (黑色)
- ◆ 工作環境: -20~60 °C , 0~95% RH
- ◆ 箝制電壓Up: ≤2.5KV
- ◆ 最大放電電流: 40KA(8x20μS)

尺寸圖



配線圖



選用型號規格

BLZR-P- 代碼1

碼1	AC電源
1	AC 110V/ 10A (50/60 Hz)
2	AC 220V/ 250V/ 10A (50/60 Hz)
3	AC 380V/ 15A (50/60 Hz)
1C	AC 110V/ 20A (50/60 Hz)
2C	AC 220V/ 250V/ 20A (50/60 Hz)
O	Option

接地說明

接地端子"E"必需接至大地，
 接地電阻應<100Ω，以引導雷擊突波快速進入大地，
 通常接地電阻越小保護效果越好，
 同時被保護設備之機體接地，
 應與避雷器接地端子"E"相連接。