

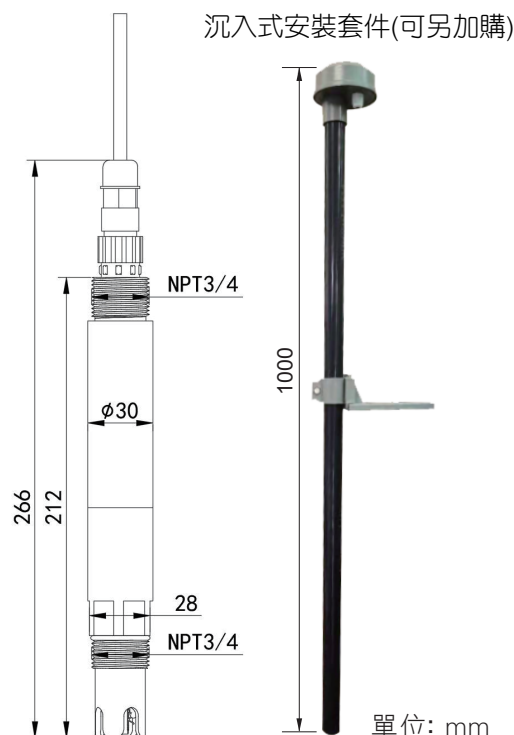
- 可測量水體中氯離子濃度和溫度值
- 帶有自動溫度補償，受環境影響更小
- RS485 通訊介面：ModBus-RTU 通訊協定
可方便連接到電腦進行監控與通訊
- ModBus 通訊位址可設置，鮑率可修改
- 3/4上下安裝螺紋設計，方便安裝
- 採用寬電壓供電直流10~30V



規格特性

- ◆ 供電 : DC 10~30V
- ◆ 功耗 : 0.19W
- ◆ 通訊介面 : RS485；標準的ModBus-RTU 協定；
通訊鮑率預設為4800
- ◆ 離子濃度測量範圍 : 0-3500.0mg/L，解析度0.1mg/L
- ◆ 離子測量誤差 : 5%FS
- ◆ 重複性誤差 : ± 1mg/L
- ◆ 回應時間 : <60s
- ◆ 設備工作條件 : 環境溫度：0-50°C
- ◆ 設備耐壓 : 0.2MPa
- ◆ 設備線長 : 預設5m (10m、15m、20m 可自訂)
- ◆ 電極使用週期 : 3~6 個月
- ◆ 干擾因素 : S2-/ I-/ CN-/ Br-
- ◆ 工作PH區間 : 2~12PH

尺寸圖

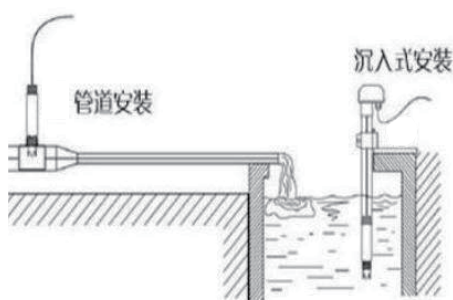


選用型號規格

DCRS-LCL- 代碼1 -3- 代碼2

| 碼1 | 輸出訊號 |
|------|------------|
| V | 0~10V |
| Y | RS-485 |
| A | 4~20mA |
| 碼2 | 量程 |
| 3500 | 最大3500mg/L |

安裝方式



沉入式安裝：感測頭的引線從不銹鋼管穿出，感測頭頂部的3/4 螺紋與不銹鋼3/4螺紋用生料帶相連接。確保電極頂部及電極線不進水。

管路安裝：透過感測頭3/4的螺紋與管路相連接。

配線圖

| 通訊 | 線色 | 說明 |
|----|----|---------------|
| 電源 | 棕色 | 電源正(10-30Vdc) |
| | 黑色 | 電源負 |
| 通訊 | 黃色 | 485-A |
| | 藍色 | 485-B |

| 類比 | 線色 | 說明 |
|----|-------|---------------|
| 電源 | 棕色 | 電源正(10-30Vdc) |
| | 黑色 | 電源負 |
| 輸出 | 黃(綠)色 | 訊號正 |
| | 藍色 | 訊號負 |