

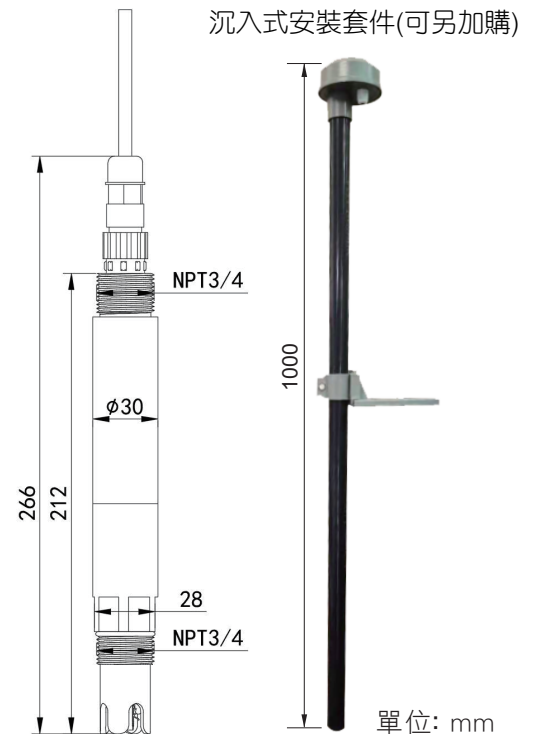
- 可測量水體中亞硝酸根離子濃度和溫度值
- 帶有自動溫度補償，受環境影響更小
- RS485 通訊介面：ModBus-RTU 通訊協定
可方便連接到電腦進行監控與通訊
- ModBus 通訊位址可設置，鮑率可修改
- 3/4上下安裝螺紋設計，方便安裝
- 採用寬電壓供電直流10~30V



規格特性

- ◆ 供電 : DC 10~30V
- ◆ 功耗 : 0.19W
- ◆ 通訊介面 : RS485；標準的ModBus-RTU 協定；
通訊鮑率預設為4800
- ◆ 離子濃度測量範圍 : 0-100.00mg/L，解析度0.01mg/L
- ◆ 離子測量誤差 : 5%FS
- ◆ 重複性誤差 : ± 1mg/L
- ◆ 回應時間 : <60s
- ◆ 設備工作條件 : 環境溫度：0-50℃
- ◆ 設備耐壓 : 0.2MPa
- ◆ 設備線長 : 預設5m (10m、15m、20m 可自訂)
- ◆ 電極使用週期 : 3~6 個月
- ◆ 干擾因素 : CH3COO-/ F-/ Cl-/ NO3-/ SO4-
及其他負一價離子
- ◆ 工作PH區間 : 2.5~11PH

尺寸圖

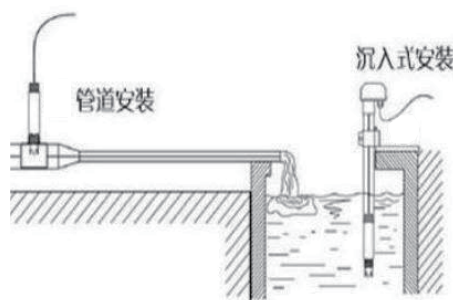


選用型號規格

DCRS-LNO3- 代碼1 -3- 代碼2

碼1	輸出訊號
V	0~10V
Y	RS-485
A	4~20mA
碼2	量程
100	最大100mg/L

安裝方式



沉入式安裝：感測頭的引線從不銹鋼管穿出，感測頭頂部的3/4 螺紋與不銹鋼3/4螺紋用生料帶相連接。確保電極頂部及電極線不進水。

管路安裝：透過感測頭3/4的螺紋與管路相連接。

配線圖

通訊	線色	說明
電源	棕色	電源正(10-30Vdc)
	黑色	電源負
通訊	黃色	485-A
	藍色	485-B

類比	線色	說明
電源	棕色	電源正(10-30Vdc)
	黑色	電源負
輸出	黃(綠)色	訊號正
	藍色	訊號負