

- 可測量水體氨氮濃度: 以游離氨(NH₃)和銨離子(NH₄⁺)形式存在的化合氮
- 氨氮測量範圍有0-10mg/L, 0-100mg/L 和0-1000mg/L 三種量程選擇, 解析度分別為0.01mg/L, 0.01mg/L 和0.1mg/L
- 帶有自動PH, 溫度補償精度更高, 適用環境更廣
- 一體成型殼體, 3/4 螺紋設計, 方便安裝
- RS485 通訊介面: ModBus-RTU 通訊協定可方便連接到電腦進行監控與通訊
- 類比輸出: 4~40mA, 0~10V可選
- 設備採用寬電壓供電直流10~30V 均可



規格特性

- ◆ 供電 : DC10~30V (0~10V供電DC24V)
- ◆ 功耗 : 0.9W
- ◆ 通訊介面 : RS485; 標準的ModBus-RTU 協定; 通訊速率預設為4800 類比訊號: 4~20mA, 0~10V
- ◆ 氨氮濃度 : 0-10mg/L, 解析度0.01mg/L
- ◆ 測量範圍 : 0-100mg/L, 解析度0.01mg/L ; 0-1000mg/L, 解析度0.1mg/L
- ◆ PH 測量範圍 : 0-14PH
- ◆ 溫度測量範圍 : -20~80°C
- ◆ 氨氮測量誤差 : ±3%FS
- ◆ PH 測量誤差 : ±0.15PH
- ◆ 溫度測量誤差 : ±0.3°C
- ◆ 重複性誤差 : 1%
- ◆ 反應時間 : <30s
- ◆ 設備適用溫度 : 感測頭0~50°C; 外殼:-40°C ~60°C, 0%RH~95%RH(非結露)
- ◆ 設備耐壓 : 0.2MPa
- ◆ 設備線長 : 預設5m (10m、15m、20m 可自訂)
- ◆ 電極使用週期 : PH 電極6~12 個月 氨氮電極3~6 個月
- ◆ 防水等級 : 感測頭: IP68; 外殼: IP65

選用型號規格

DCRS-NHN- 代碼1 -3- 代碼2

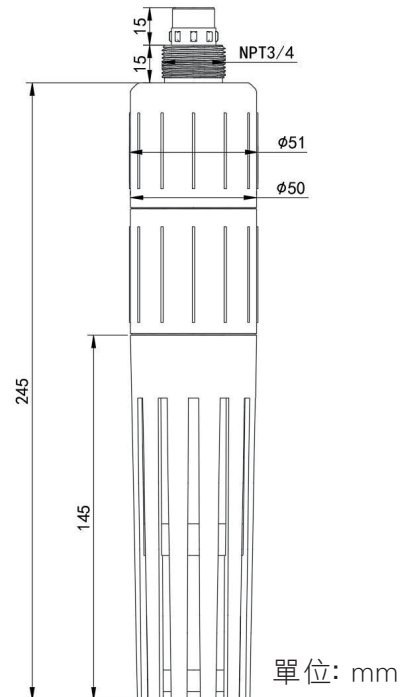
碼1	輸出訊號
V	0~10V
Y	RS-485
A	4~20mA
碼2	量程
10	0~10mg/L
100	0~100mg/L
1000	0~1000mg/L

配線圖

通訊	線色	說明
電源	棕色	電源正(10-30Vdc)
	黑色	電源負
通訊	黃色	485-A
	藍色	485-B

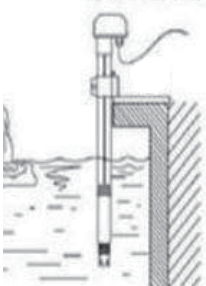
類比	線色	說明
電源	棕色	電源正(10-30Vdc)
	黑色	電源負
輸出	藍色	訊號正
	黃(綠)色	訊號負

尺寸圖



安裝方式

沉入式安裝



沉入式安裝: 感測頭的引線從不銹鋼管穿出, 感測頭頂部的3/4 螺紋與不銹鋼3/4螺紋用生料帶相連接。確保電極頂部及電極線不進水。