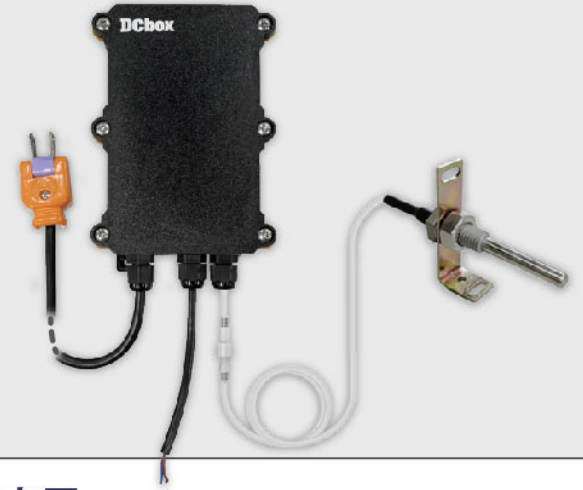


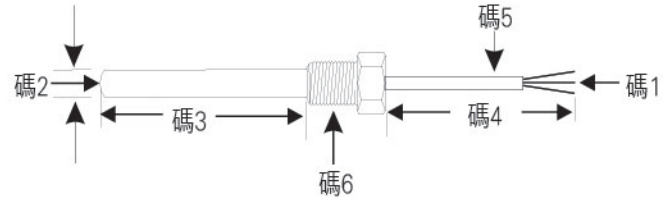
- 標準ModBus-RTU通訊協議，可自訂通訊地址及速率，最遠通訊距離2000米
- 產品採用壁掛式防水殼，安裝方便，防護等級高
- PT-100 class A
 - 01C.D1797 P0K1.232.6W.A.008
 - ◆ Resistivity(電阻率): 100Ω at 0 °C
 - ◆ Tolerance(容許度): DIN EN 60751 F 0.15
 - ◆ T-Range(溫度範圍): -200 °C~+600 °C
 - ◆ Dimension(尺寸): 2.3x2x1.3mm(LxWxH)
 - ◆ Contacts: Pt/Ni-wire, Ø0.2mm, 3mm long
 - *RoHS compliant(符合RoHS規格)



規格特性

- ◆ 供電 : 10~30Vdc (平均電流<85mA)/ 90~240Vac
- ◆ 溫度測量範圍 : -200°C ~+600°C
- ◆ 溫度精度 : ±0.5°C (25°C)
- ◆ 溫度解析度 : 0.1°C
- ◆ 工作環境 : -20°C ~+60°C , 0%RH~95%RH 非結露
- ◆ 資料更新時間 : 2s

尺寸圖



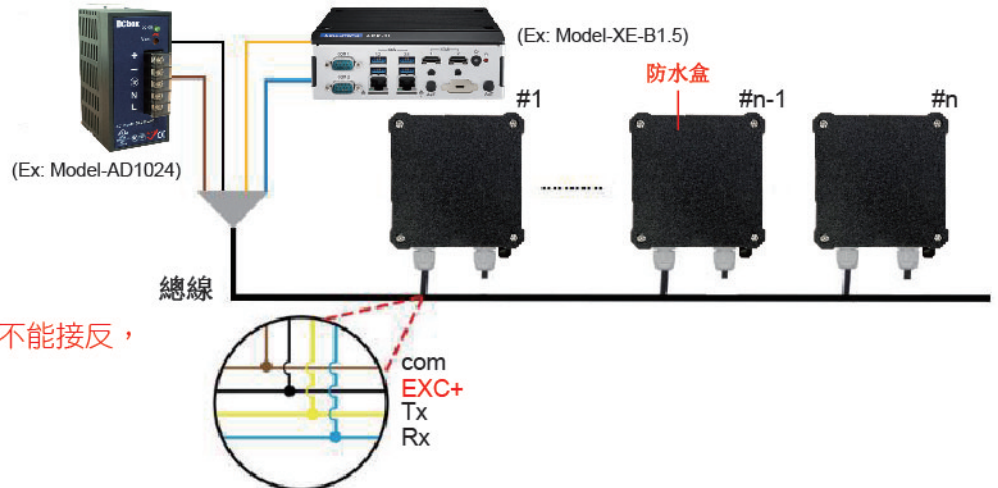
選用型號規格

BTL-RS- [代碼1] [代碼2] - [代碼3] - [代碼4] [代碼5] - [代碼6] - [代碼7] [代碼8]

碼1 輸入種類	碼2 管徑	碼3 管長	碼4 接線長度	碼5 接線材質	碼6 螺牙方式	碼7 輸出方式	碼8 工作電源
K K Type	3 3.2 mm	03 30 mm	01 1 M	C 玻纖線	N None	A 4~20mA	A AC90~240V
J J Type	4 4.8 mm	05 50 mm	02 2 M	D 耐溫線	1 1/4" PT	Y RS-485	C DC24V
E E Type	5 5.0 mm	08 80 mm	03 3 M	F 鐵網線	2 3/8" PT		
T T Type	6 6.3 mm	10 100 mm	10 10 M	P PVC線	3 1/2" PT		
R R Type	9 9.5 mm	20 200 mm	20 20 M	T 鐵氟龍線	4 3/4" PT		
S S Type	A 12.3 mm	30 300 mm	30 30 M	O Option	5 1" PT		
B B Type	O Option	50 500 mm	40 40 M		A 1/4" NPT		
C C Type		80 800 mm	A0 100 M		B 3/8" NPT		
P RTD (PT-100)		A0 1000 mm	B0 200 M		C 1/2" NPT		
		B0 2000 mm	O Option		D 3/4" NPT		
		O Option			E 1" NPT		
					O Option		

配線圖

通訊	線色	說明
電源	棕	電源正(10-30Vdc)
	黑	電源負
通訊	黃	485-A
	藍	485-B



寬電壓電源輸入10~30V 均可。

*485 訊號線接線時注意A、B 兩條線不能接反，總線上多台設備間位址不能衝突