

- 可量測V,A,W,Q(Var),S(VA), PF, Hz, KWH, KOH, DM(Demand)
- 1P2W/ 1P3W/ 3P3W/ 3P4W系統可任意規劃
- 高亮度0.4"LED顯示範圍-9999~9999,小數點可任意規劃
- 可具有兩組警報/ 脈波輸出/ 數位通訊RS-485介面 (上述為選用功能,可同時存在)
- 警報設定可對應個別電力參數
- 穩定性高, 防燃材質機殼(PC), 安全性高
- 具雙向量測功能

AC扣式
比流器



規格特性

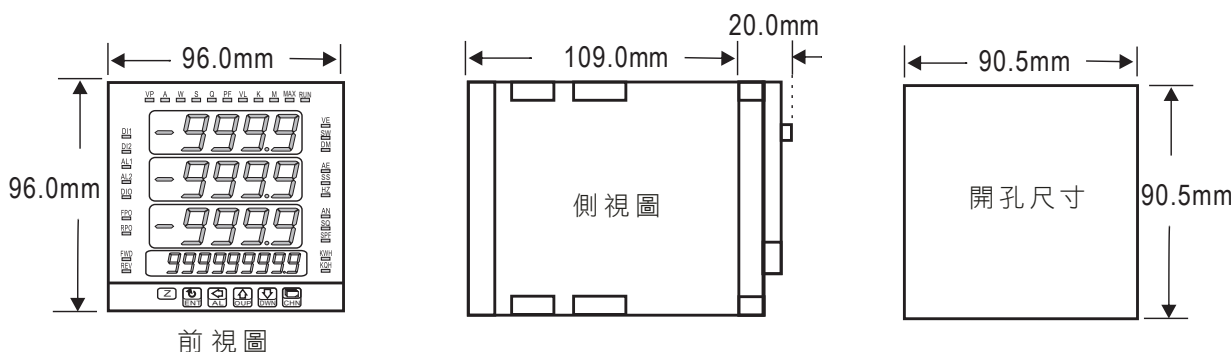
- ◆顯示幕: ±0.25% 電壓(V)
±0.25% 電流(A)
±0.5% 乏 (Var)
±0.5% 視在功率(VA)
±0.5% 功率因數
±0.1% 頻率(Hz)
±0.5% 千瓦小時(KWH)
±0.5% 千乏小時(KQH)
±0.5% 需量 (DM)
- ◆精確度: 高亮度紅色LED,字高14.22mm(0.56")
高亮度紅色LED,字高10.2mm(0.4")
- ◆過載顯示: doFL/ioFL 或 -doFL/-ioFL
- ◆極性顯示: 輸入訊號相反時顯示“-"
- ◆取樣週期: 1次/秒
- ◆顯示範圍: -9999~9999
0~999999999(瓦時/乏時)
- ◆參數設定方式: 按鍵輸入設定
- ◆資料記憶方式: EEPROM記憶體
- ◆類比輸出解析度: 15 bit
- ◆警報動作方向: "≧(Hi)動作"或"<(Lo)動作"
- ◆警報比較磁滯範圍: 0~9999
- ◆警報延遲動作時間: 0~99秒
- ◆繼電器接點容量: AC 277V/7A; DC 30V/7A
- ◆電晶體輸出方式: NPN集極開路
- ◆通訊方式及協議: RS-485 Modbus RTU mode
- ◆通訊傳輸速率: 19200/ 9600/ 4800/ 2400 bps
- ◆同位元檢查格式: n.8.2./ n.8.1./ odd/ even
- ◆溫度係數: 100ppm/°C (0~60°C)
- ◆使用環境溫.濕度: 0~60°C ;20~90%RH(非結露)
- ◆存放環境溫.濕度: -10~70°C ;20~90%RH(非結露)
- ◆工作電源: AC/DC100~240V; DC 24/30~90V
- ◆消耗功率: 10VA(全功能輸出)
- ◆絕緣耐壓能力: 1KVac/1min(輸入/ 電源)
3KVac/1min(端子/ 外殼)
電壓:>2V以上: 20KΩ/V
≤2V以下: 大於200MΩ
電流:≧0.2A以上: 100mV(端點壓降)
<0.2A以下: 1V(端點壓降)
- ◆安全等級: IEC 61000-4-2
IEC 61000-4-3
IEC 61000-4-4
IEC 61000-4-5
IEC 61000-4-6
IEC 61000-4-8
IEC 61000-4-11
- ◆外型尺寸: 96(寬)x96(高)x129(深)mm
- ◆重量: 約750克

選用型號規格

APM - 代碼1 代碼2 代碼3 代碼4 代碼5 代碼6

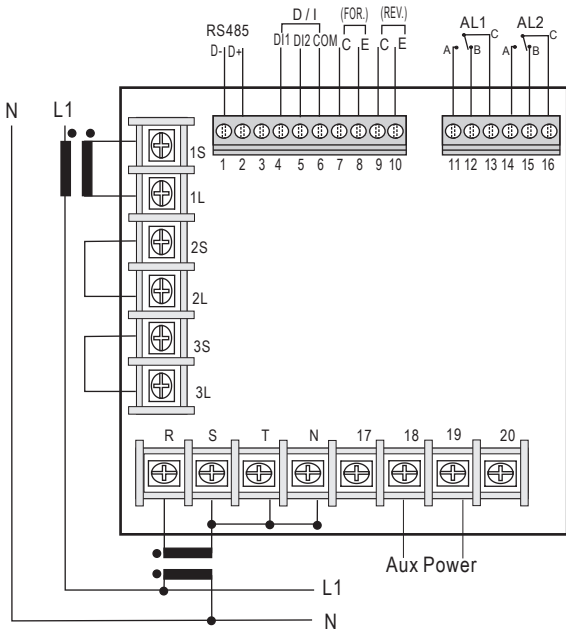
碼1 輸入電壓	碼2 輸入電流	碼3 工作電源	碼4 警報功能	碼5 脈波輸出	碼6 RS-485
1 0~300V	1 0~1A	A AC/DC100~240V	N None	N None	N None
2 0~600V	2 0~5A	B DC24V	D2 2組 Digit Input	Y Pulese	Y Yes
O Option	O Option	C DC30~90V	R2 2組 Relay		

尺寸圖

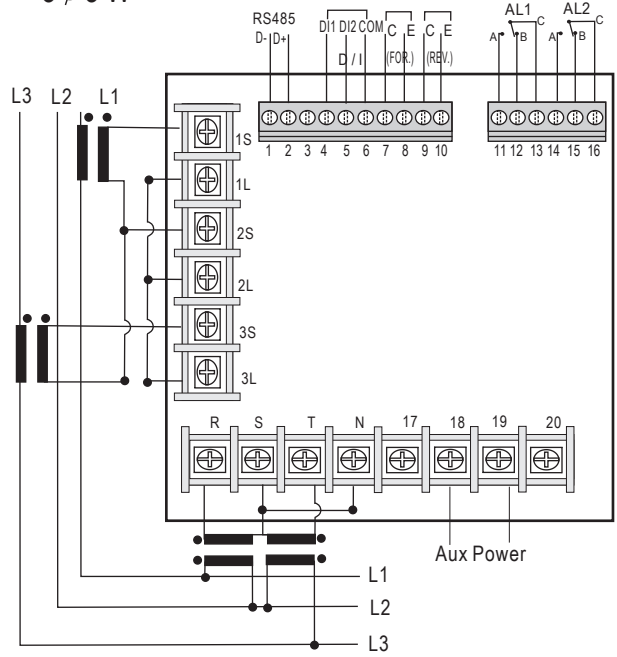


配線圖

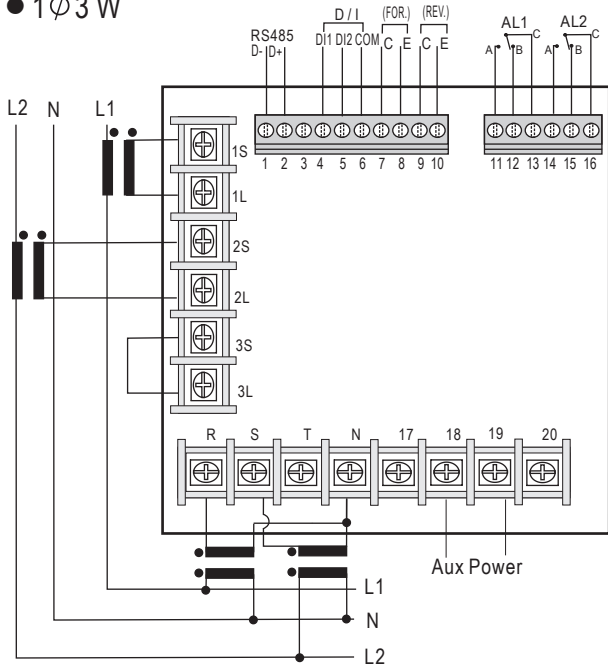
● 1 ϕ 2W



● 3 ϕ 3W



● 1 ϕ 3W



● 3 ϕ 4W

