

■ PT-100 class A

01C.D1797 P0K1.232.6W.A.008

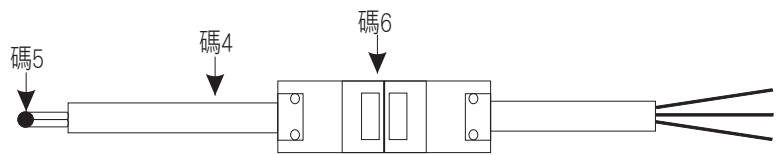
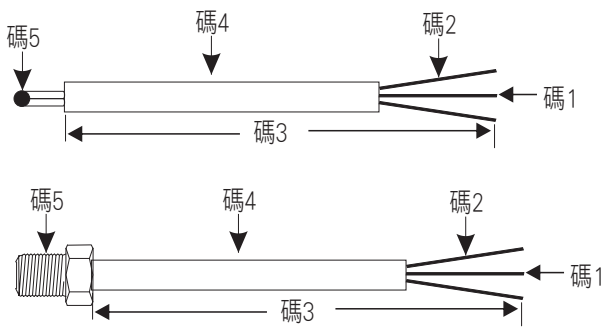
- ◆ Resistivity(電阻率): 100Ω at 0 °C
- ◆ Tolerance(容許度): DIN EN 60751 F 0.15
- ◆ T.-Range(溫度範圍): -200 °C-+600 °C
- ◆ Dimension(尺寸): 2.3x2x1.3mm(LxWxH)
- ◆ Contacts: Pt/Ni-wire, Ø0.2mm, 3mm long

*RoHS compliant(符合RoHS規格)

■ K type class A

- ◆ Thickness(Min): 0.25mm
- ◆ Thickness(Max): 0.26mm
- ◆ Voltage Test(電壓測試): 100 Vx1min
- ◆ Room Temp(室溫): 26°C
- ◆ Humidity(濕度): 48%
- ◆ Insulation Resist(絕緣電阻): 20MΩ up

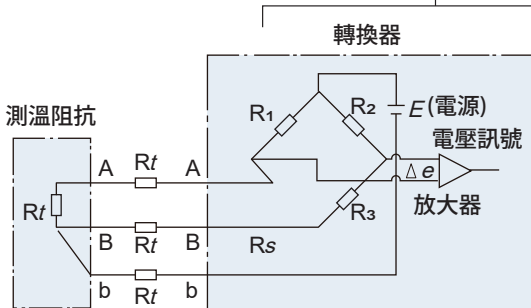
*RoHS compliant(符合RoHS規格)



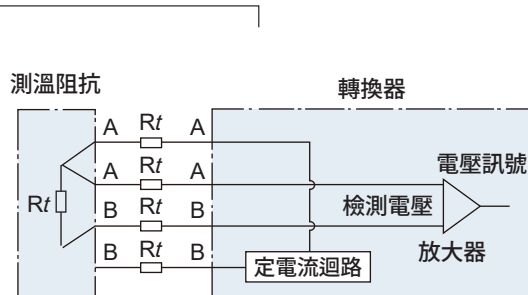
選用型號規格

BTC - [代碼1] - [代碼2] - [代碼3] [代碼4] - [代碼5] [代碼6]

碼1 輸入種類	碼2 線徑	碼3 接線長度	碼4 接線材質	碼5 感測方式	碼6 連接方式
K K Type	A 0.16單芯線	03 30 cm	C 玻纖線	0 補償導線	N None
J J Type	B 0.32單芯線	05 50 cm	D 耐溫線	1 前端焊接	H 快速接頭(大公母)
E E Type	C 0.65單芯線	08 80 cm	F 鐵網線	2 螺絲頭	I 快速接頭(小公母)
T T Type	D 0.32多芯線	10 1 M	P PVC線		
R R Type	E 0.65多芯線	20 2 M	T 鐵氟龍線		
P 3RTD (PT-100)		30 3 M	O Option		
P1 4RTD (PT-100)		50 5 M			
		80 8 M			
		A0 10 M			
		B5 25 M			
		AA 100 M			
		CA 300 M			
		O Option			



●P-3線式溫度測量電路



●P1-4線式溫度測量電路