

■ PT-100 class A

01C.D1797 P0K1.232.6W.A.008

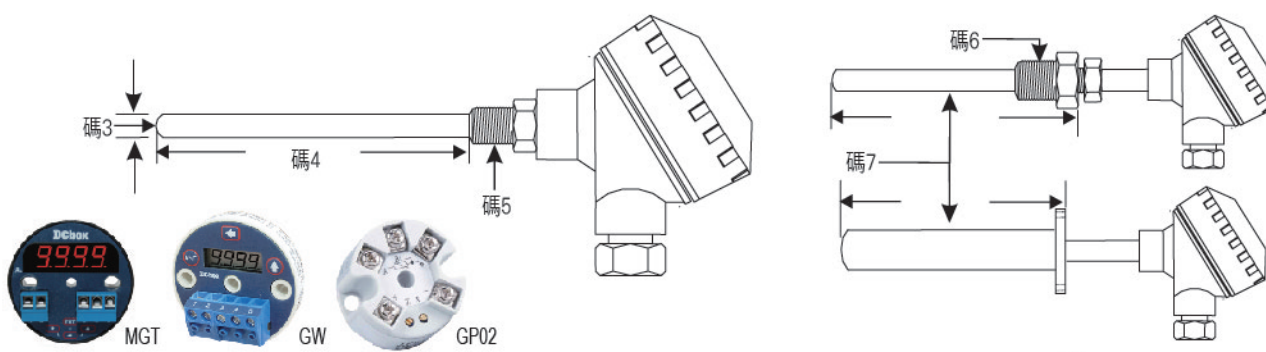
- ◆ Resistivity(電阻率): 100Ω at 0 °C
- ◆ Tolerance(容許度): DIN EN 60751 F 0.15
- ◆ T.-Range(溫度範圍): -200 °C~+600 °C
- ◆ Dimension(尺寸): 2.3x2x1.3mm(LxWxH)
- ◆ Contacts: Pt/Ni-wire, Ø0.2mm, 3mm long

*RoHS compliant(符合RoHS規格)

■ K type class A

- ◆ Thickness(Min): 0.25mm
- ◆ Thickness(Max): 0.26mm
- ◆ Voltage Test(電壓測試): 100 Vx1min
- ◆ Room Temp(室溫): 26°C
- ◆ Humidity(濕度): 48%
- ◆ Insulation Resist(絕緣電阻): 20MΩ up

*RoHS compliant(符合RoHS規格)



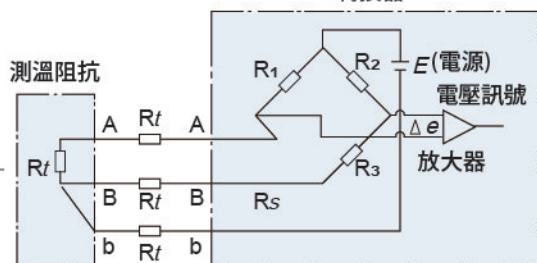
選用型號規格

BTS - 代碼1 - 代碼2 - 代碼3 - 代碼4 - 代碼5 - 代碼6 - 代碼7 - 代碼8 - 代碼9

碼1 輸入種類	碼2 溫度範圍	碼3 管徑	碼4 管長	碼5 螺牙方式	碼6 內管管徑	碼7 外套管型式	碼8 圓頭規格
K K Type	1 -50~50°C	3 3.2 mm	03 30 mm	N None	N None	N None	B 大圓頭
J J Type	2 0~50°C	4 4.8 mm	05 50 mm	1 1/4" PT	3 3.2 mm	1 高溫50mm	M 小圓頭
E E Type	3 0~100°C	5 5.0 mm	08 80 mm	2 3/8" PT	4 4.8 mm	2 滑管	T 大T圓頭
T T Type	4 0~200°C	6 6.3 mm	10 100 mm	3 1/2" PT	5 5.0 mm	3 法蘭	U 小T圓頭
R R Type	5 0~400°C	9 9.5 mm	20 200 mm	4 3/4" PT	6 6.3 mm	4 鐵氟龍管	W 視窗型圓頭
P 3RTD (PT-100)	6 0~600°C	A 12.3 mm	30 300 mm	5 1" PT	9 9.5 mm	5 磁管	BB 大電木頭
P1 4RTD (PT-100)	7 0~1000°C	O Option	50 500 mm	A 1/4" NPT	A 12.3 mm	6 鈦管	MB 小電木頭
	8 0~1200°C		80 800 mm	C 1/2" NPT	O Option	O Option	O Option
	9 0~1600°C		A0 1000 mm	D 3/4" NPT			
	O Option		B0 2000 mm	E 1" NPT			
			O Option	O Option			

碼9 轉換器
GP GP02
GW GW
MGT MGT

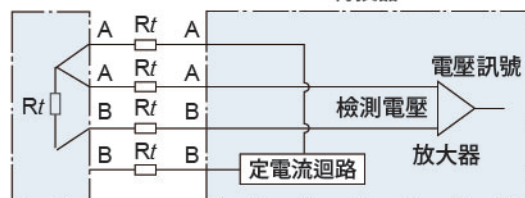
轉換器



●P-3線式溫度測量電路

測溫阻抗

轉換器



●P1-4線式溫度測量電路